

**СВІДОЦТВО ПРО ПРИЙМАННЯ**

<b>Колодка комутаційна</b>		<b>КР125</b>	
<b>Заводський №</b>			
виготовлена і прийнята відповідно до діючої конструкторської документації та визнана придатною для експлуатації.			
<b>Дата виготовлення</b>			
<b>Представник виробника</b>			
Дата продажу			
назва організації, печатка і підпис продавця.			

**Колодка комутаційна КР125  
Паспорт ААШХ.687228.050 ПС**

**1. ПРИЗНАЧЕННЯ ВИРОБУ**

Колодка комутаційна КР125 (надалі колодка) - це коробка з'єднання, що призначена для приєднання вимірювальних кіл електричного лічильника до електричних кіл (напругою не більше 1000 В) вимірювання силовій електромережі. Колодка дозволяє проводити монтаж/демонтаж лічильника і вимірювати силу струму та напругу без відключення навантаження і порушення обліку електроенергії підключеним до колодки лічильником. Колодка придатна для використання в будь-яких галузях.

Колодка призначена для установки в закритих приміщеннях без агресивної пари, пилу та газів.

Колодка відповідає вимогам Технічного регламенту низьковольтного електричного обладнання, затвердженого постановою Кабінету Міністрів України від 16 грудня 2015 р. №1067.

**2. ТЕХНІЧНІ ХАРАКТЕРИСТИКИ**

Технічні характеристики колодки наведені в Таблиці 1.

**Таблиця 1**

<b>Характеристика</b>	<b>Значення</b>
Робоча напруга $U_p$ , В	3х220/380
Максимальна сила струму $I_{max}$ , А	125
Номинальна частота мережі, Гц	50, 60
Діапазон температури: - робочий - зберігання	від мінус 40 °С до плюс 55 °С від мінус 55 °С до плюс 75 °С
Відносна вологість	< 95% при 30 °С
Ступінь захисту за ДСТУ EN 60529	IP 30
Середній термін служби	30 років
Маса, кг	не більше 1,0

Ізоляція між струмопровідними частинами різних фаз колодки, при розімкнутих перемикачах, витримує протягом однієї хвилини дію напруги змінного струму 4000 В, синусоїдальної форми, частотою 50 Гц.

Затискачі колодки витримують протягом 0,5 с десятиразове перевантаження по струму.

**3. МОНТАЖ КОЛОДКИ**

Здійснювати монтаж або демонтаж колодки можуть лише організації, що мають відповідні повноваження. Монтаж та демонтаж колодки в місці обліку повинні виконуватися електротехнічним персоналом з кваліфікаційною групою по правилам безпечної експлуатації електроустановок споживачів – не нижче третьої. Підключення та відключення колодки від мережі повинні здійснюватись при знятій напрузі мережі, також має бути передбачений захист від випадкового включення напруги в мережі.

Підключення колодки до мережі та лічильника дозволяється тільки одножилними проводами (або багатожилними проводами, обжатими гільзами) з перерізом 25 мм<sup>2</sup>. Момент сили затягування гвинтів затискачів колодки має бути не менше 1,2 Нм. До одного затискача колодки дозволяється підключати не більше одного проводу.

**Увага!** Не рекомендується експлуатація колодки включеною за схемою по рис. 3 або 4 більше 30 хв., даний режим призначений лише для монтажу та демонтажу лічильників. При необхідності тривалої експлуатації колодки включеною за схемою по рис. 3 або 4, необхідно після відключення лічильника з'єднати відповідні струмові затискачі колодки збоку приладу обліку перемикачами з дроту перетином не менше 25 мм

**4. ВКАЗІВКИ ПО ЗАХОДАМ БЕЗПЕКИ**

Колодка відповідає вимогам по безпеці згідно ДСТУ EN 60999-1.

Забороняється використовувати колодку, що має механічні пошкодження корпусу та захисного кожуха, а також сліди інтенсивного теплового впливу.

Не допускається встановлювати додаткові пристрої всередину колодки та на її поверхню.

При силі струму, що проходить через затискачі колодки, близькою до максимального значення необхідно забезпечити доступ навколишнього повітря для вентиляції з метою охолодження затискачів.

**Адреса підприємства-виробника:**

49055 м. Дніпро  
вул. Будівельників 34  
ТОВ «НІК-ЕЛЕКТРОНІКА»  
Тел.: +380 (44) 498-06-19,  
Факс: +380 (44) 498-06-19  
E-mail: info@nik-el.com.ua  
<https://nik-el.com>

**Адреси сервісних центрів:**

04212 м. Київ  
вул. Левка Лук'яненка 13А, приміщення 606  
Тел.: +380 (44) 498-06-18  
49055 м. Дніпро  
вул. Будівельників 34  
Тел.: +380 (50) 355-93-45

**5. КОМПЛЕКТНІСТЬ**

5.1. Комплект поставки колодки приведений у Таблиці 2.

**Таблиця 2**

Найменування	Кількість
Колодка комутаційна КР125	1 шт.
Паспорт ААШХ.687228.050 ПС	1 екз.
Споживча тара	1 шт.

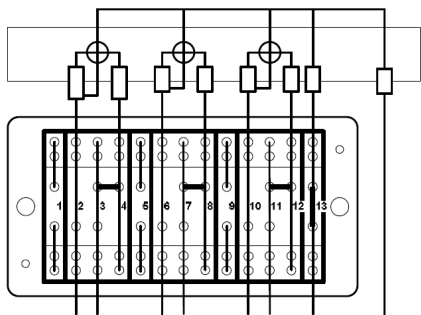
**6. ГАРАНТІЇ ВИРОБНИКА**

Виробник гарантує відповідність колодки характеристикам, приведеним в цьому паспорті. Гарантійний термін експлуатації колодки – 2 роки з дня продажу, за умови дотримання вимог транспортування, зберігання, монтажу та експлуатації.

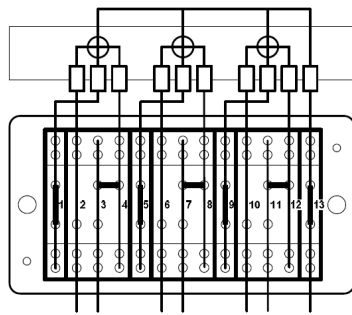
Колодка, яка транспортувалася, зберігалася або експлуатувалася з порушеннями, а також якщо має механічні пошкодження або сліди інтенсивного теплового впливу, гарантійному обслуговуванню не підлягає.

Підприємство-виробник не несе відповідальності за колодку, що вийшла з ладу із-за неправильного транспортування, зберігання, або монтажу та підключення.

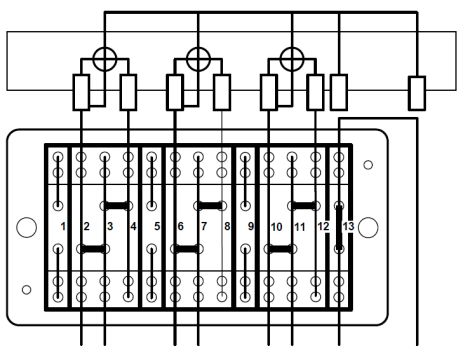
Про знайдені недоліки колодки просимо інформувати виробника: ТОВ “НІК-ЕЛЕКТРОНІКА”.



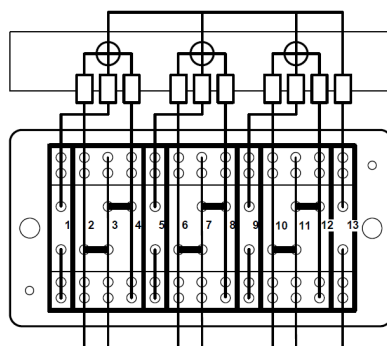
**Рисунок 1.** Схема з'єднань колодки з лічильником прямого включення в робочому режимі



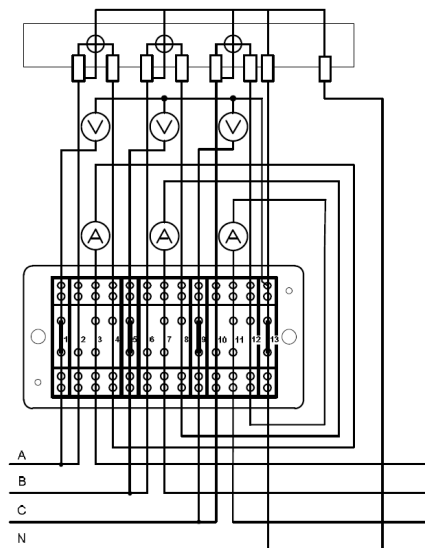
**Рисунок 2.** Схема з'єднань колодки з лічильником трансформаторного включення по струму в робочому режимі



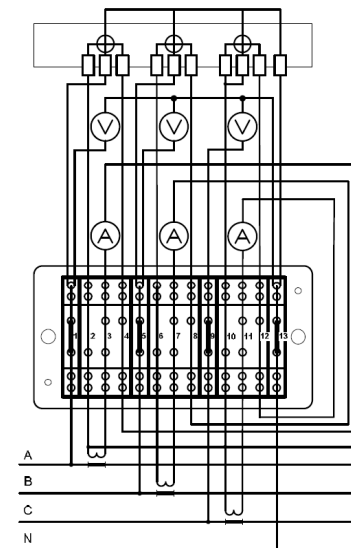
**Рисунок 3.** Схема з'єднань колодки з лічильником прямого включення в режимі монтажу (демонстрації)



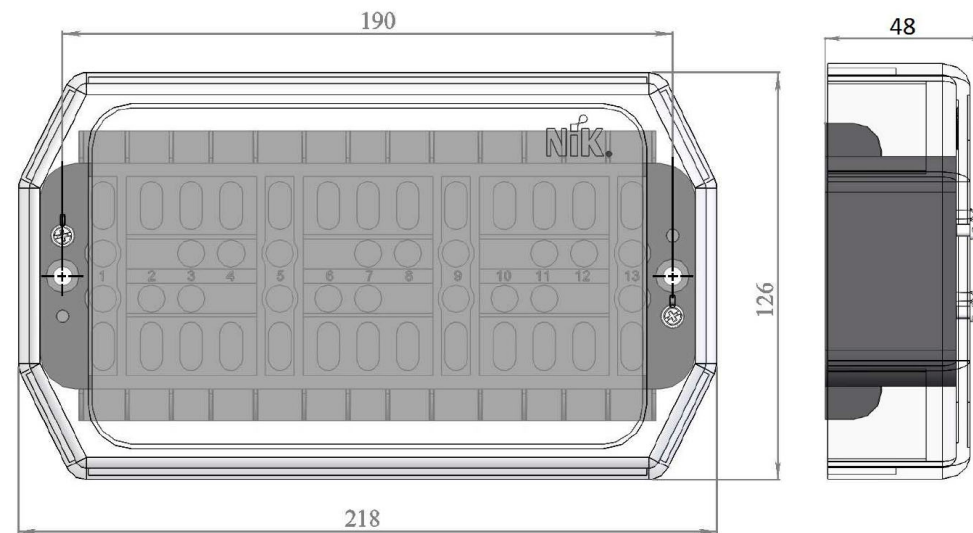
**Рисунок 4.** Схема з'єднань колодки з лічильником трансформаторного включення по струму в режимі монтажу (демонстрації)



**Рисунок 5.** Схема з'єднань колодки з лічильником трансформаторного включення по струму в режимі виміру напруги та сили струму



**Рисунок 6.** Схема з'єднань колодки з лічильником трансформаторного включення по струму в режимі виміру напруги та сили струму



**Рисунок 7.** Габаритні розміри колодки