

ЗАТВЕРДЖУЮ

Директор

ТОВ «НІК ЕЛЕКТРОНІКА»

В.В. Пальчук

« 22 » лютого 2021р.



ТРАНСФОРМАТОР СТРУМУ ТОРН(Ш)-0,66...

НАСТАНОВА З ЕКСПЛУАТАЦІЇ

ААШХ.671211.006 НЕ

Вишгород 2021

ЗМІСТ

1	Вступ.....	3
2	ПРИЗНАЧЕННЯ ТРАНСФОРМАТОРА.....	3
3	КОМПЛЕКТНІСТЬ ПОСТАВКИ	3
4	ТЕХНІЧНІ ХАРАКТЕРИСТИКИ	4
5	КОДУВАННЯ ТРАНСФОРМАТОРА ПРИ ЗАМОВЛЕННІ.....	5
6	ВИКОРИСТАННЯ ЗА ПРИЗНАЧЕННЯМ	6
6.1	Вказівки щодо заходів безпеки	6
6.2	Підготовка трансформатора до використання та порядок встановлення	6
7	ТЕХНІЧНЕ ОБСЛУГОВУВАННЯ	6
8	УМОВИ ТРАНСПОРТУВАННЯ ТА ЗБЕРІГАННЯ	7
9	ГАРАНТІЇ ВИРОБНИКА.....	7
10	ВИМОГИ ЩОДО ОХОРОНИ ДОВКІЛЛЯ ТА УТИЛІЗУВАННЯ ПРИЛАДУ	7

1 Вступ

Ця настанова з експлуатації (далі – настанова) містить технічні характеристики, опис принципу роботи, правила монтажу, експлуатації, транспортування та зберігання трансформатора струму TOPN(Ш)-0,66... (далі за текстом – трансформатора).

Під час експлуатації трансформатора треба суворо дотримуватись усіх вказівок цієї настанови.

До початку введення трансформатора в експлуатацію уважно прочитайте цю настанову.

Виробник не несе відповідальності за трансформатори, вихід з ладу яких зумовлено установкою та підключенням з порушенням вимог настанови з експлуатації.

Виробник залишає за собою право на внесення змін в конструкцію трансформатора, що покращують його якість. Несуттєві зміни можуть бути не відображені в цій настанові.

2 ПРИЗНАЧЕННЯ ТРАНСФОРМАТОРА

Трансформатор струму TOPN(Ш)-0,66... (далі - трансформатор), призначений для передачі сигналу вимірювальної інформації вимірювальним приладам та пристроям в установках змінного струму з найвищою напругою обладнання 0,72 кВ.

Трансформатор призначений для експлуатації в умовах кліматичного виконання У та роботи в закритих приміщеннях категорії розташування 3 згідно ГОСТ 15150, при цьому:

висота над рівнем моря не більше 1000 м;

температура оточуючого повітря від мінус 45 до плюс 40 °С;

оточуюче середовище вибухобезпечне, не містить струмопровідного пилу, агресивних газів та парів в концентраціях, що руйнують метали та ізоляцію (атмосфера типу II за ГОСТ 15150);

робоче положення трансформатора будь-яке.

Трансформатор відповідає вимогам документу "Технічний регламент законодавчо регульованих засобів вимірювальної техніки", що затверджений постановою Кабінету Міністрів України від 13 січня 2016р. № 94.

Трансформатор відповідає вимогам стандарту ДСТУ EN 61869-2:2017.

3 КОМПЛЕКТНІСТЬ ПОСТАВКИ

Комплект поставки трансформатора наведено в Таблиці 1.

Таблиця 1. Комплект поставки.

Трансформатор струму TOPN(Ш)-0,66... (виконання згідно замовленню)	1 шт.
Паспорт ААШХ.671211.006 ПС	1 прим.
Декларація про відповідність	1 прим.
Комплект кріпильних деталей для виконання з шиною	1 компл.

4 ТЕХНІЧНІ ХАРАКТЕРИСТИКИ

Основні параметри трансформатора наведені в таблиці 2.

Таблиця 2. Основні технічні характеристики.

Найменування параметру	Значення параметру
Номинальна напруга трансформатора, кВ	0,66
Найвища напруга обладнання U_m , кВ	0,72
Номинальний рівень ізоляції, кВ	3
Номинальна первинна сила струму трансформатора I_{pr} , А	150, 200, 300, 400, 500, 600,800,1000,1200,1500,2000
Номинальна вторинна сила струму трансформатора I_{sr} , А	5
Номинальна частота напруги мережі f_R , Гц	50
Номинальне вторинне навантаження при коефіцієнті $\cos \varphi = 0,8$, ВА	5
Клас точності	0,5S
Номинальний коефіцієнт безпеки приладів FS, не більше	5
Термічний клас ізоляції	E
Клас захисту	IP40
Струм термічної стійкості протягом 1 с, I_{th} , кА, для номіналів первинного струму:	
150	9,6
200	9,6
300	19,2
400	19,2
500	24
600	24
800	46
1000	58
1200	108
1500	115
2000	115

Схема електрична принципова, габаритні та установочні розміри, а також маси трансформаторів наведені в [додатку А](#).

Середнє напрацювання до відмови трансформатора не менше 300 000 годин.

Середній повний термін служби трансформатора не менше 25 років.

Міжповірочний інтервал для трансформатора – 16 років.

5 КОДУВАННЯ ТРАНСФОРМАТОРА ПРИ ЗАМОВЛЕННІ

При замовленні кодування трансформатора здійснюється згідно таблиці 3.

Таблиця 3. Виконання трансформатора.

Код замовлення								
TOPN (Ш)	-	0,66	-	xxxx	/	5	-	1
*Трансформатор комплектується шиною								
Номинальний вторинний струм, А								
Номинальний первинний струм, А								
150								
200								
300								
400								
500								
600								
800								
1000								
1200								
1500								
2000								
Номинальна напруга, кВ								
Позначення трансформатора струму, ознака розробника і виробника ТОВ "НІК-ЕЛЕКТРОНІКА"								

6 ВИКОРИСТАННЯ ЗА ПРИЗНАЧЕННЯМ

УВАГА!

На трансформаторі, що знаходиться під напругою, забороняється проводити будь-які роботи.

6.1 Вказівки щодо заходів безпеки

Під час експлуатації вторинна обмотка має бути навантажена, оскільки при розімкненому вторинному колі на вторинній обмотці виникає напруга, що небезпечна для обслуговуючого персоналу.

При введенні трансформаторів в експлуатацію, а також в процесі експлуатації трансформаторів необхідно дотримуватись вимог розділу 2, правил техніки безпеки згідно з: ДНАОП 1.1.10-1.01; ДНАОП 0.00-1.21; ДСТУ 6097.

6.2 Підготовка трансформатора до використання та порядок встановлення

Конструктивно трансформатор являє собою магнітопровід з розташованою на ньому вторинною обмоткою, який встановлений в пластмасовий корпус. Контакти вторинної обмотки розташовані під прозорою пластмасовою кришкою з можливістю її пломбування.

Первинною обмоткою трансформатора є шина, що проходить крізь спеціальний отвір в корпусі. Включати трансформатор дозволено лише в коло з напругою не більше 0,66 кВ.

Перед монтажем видалити мастило, що консервує, за допомогою ганчір'я.

Первинна обмотка трансформатора має бути підключена в коло струму, що вимірюється, до "P1" з боку генерації та до "P2" з боку навантаження. Маркування цих контактів виконане на корпусі трансформатора.

Вимірювальні прилади підключають до контактів вторинної обмотки "S1" та "S2", маркування яких виконано на корпусі трансформатора. Під час монтажу слід враховувати, що при напрямку струму в первинному колі від "P1" до "P2", струм у вторинному колі спрямований від "S1" до "S2".

Трансформатор кріпиться до струмопровідної шини за допомогою кріпильних деталей.

7 ТЕХНІЧНЕ ОБСЛУГОВУВАННЯ

Під час експлуатації трансформатори слід піддавати профілактичним оглядам та обслуговуванню в терміни, що визначаються графіком огляду всього устаткування. При профілактичних оглядах слід перевіряти стан контактних з'єднань, надійність болтових з'єднань та кріплення трансформатора до конструкції електроустаткування, чистити поверхні трансформатора від бруду. Рекомендоване зусилля для болтових з'єднань з шиною - від 33 до 37 Нм.

При експлуатації трансформаторів слід зберігати пломбування виробника. Трансформатори ремонту не підлягають.

Трансформатор, що експлуатується підлягає періодичній повірці. Повірка виконується згідно ДСТУ 6097.

8 УМОВИ ТРАНСПОРТУВАННЯ ТА ЗБЕРІГАННЯ

Трансформатори в пакуванні виробника транспортують закритим транспортом будь-якого виду. Під час транспортування літаком трансформатори мають бути розміщені в опалювальному герметичному відсіку.

Граничні кліматичні умови транспортування:

1. температура оточуючого повітря від мінус 50 °С до плюс 45 °С;
2. відносна вологість 98% при температурі 25 °С.

Вимоги до зберігання трансформаторів "2" згідно ГОСТ 15150.

Гарантійний термін зберігання трансформаторів в пакуванні виробника 18 місяців з дати відвантаження.

9 ГАРАНТІЇ ВИРОБНИКА

Підприємство-виробник гарантує якість трансформатора при дотриманні споживачем умов монтажу, експлуатації, транспортування та зберігання.

Гарантійний термін експлуатації – 12 місяців від дня введення в експлуатацію, але не більше 18 місяців з дати відвантаження.

Виробник продовж терміну гарантії безкоштовно замінює трансформатор, у якого виявлена невідповідність. В разі виходу трансформатора з роботи продовж терміну гарантії споживач має вислати на адресу виробника письмове повідомлення з наступними даними:

позначка трансформатора, заводський номер, дата введення в експлуатацію, характер дефекту.

10 ВИМОГИ ЩОДО ОХОРОНИ ДОВКІЛЛЯ ТА УТИЛІЗУВАННЯ ПРИЛАДУ

Прилад, після закінчення його терміну служби, забороняється викидати разом з побутовими відходами. Утилізування необхідно здійснювати з дотриманням всіх чинних вимог законодавства України.

З метою усунення можливої шкоди навколишньому середовищу, через неконтрольоване видалення відходів, просимо відокремити цей продукт від інших відходів і повторно використовувати його або його складові частини.

Відходи виробництва підлягають утилізуванню згідно з ДСТУ 4462.3.01:2006.

Користувачі можуть зв'язатися з виробником продукту з приводу передачі непрацюючого приладу для повторного використання.

Додаток А.

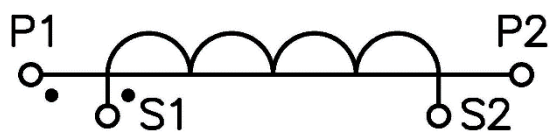


Рисунок А1.1. Схема електрична принципова ТОН(Ш)-0,66...

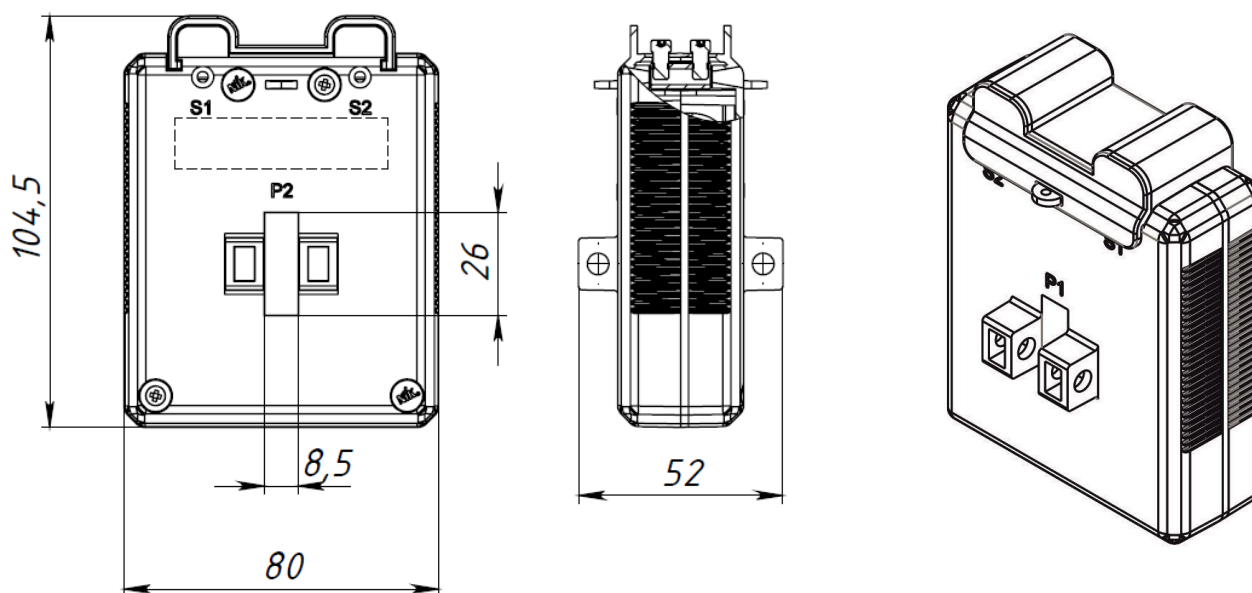


Рисунок А1. Габаритні, установочні розміри та маса трансформаторів ТОН(Ш)-0,66... з номінальною первинною силою струму 150, 200, 300, 400, 500 та 600.

* Шина комплектується за вимогою замовника.

Виконання	Маса без шини, без кріплень, г	Маса шини, г *
150/5	450	60
200/5	380	50
300/5	310	60
400/5	260	60
500/5	270	270
600/5	260	260

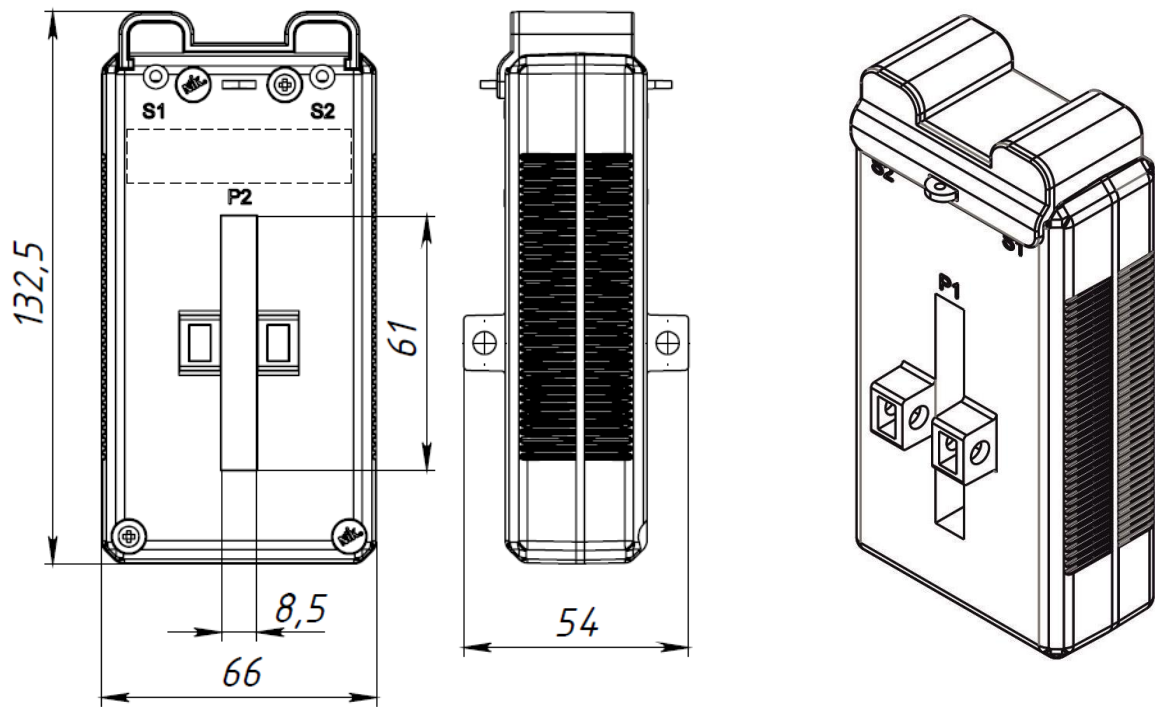


Рисунок А2. Габаритні, установочні розміри та маса трансформаторів TOPN(Шх)-0,66... з номінальною первинною силою струму 800, 1000, 1200

*** Шина комплектується за вимогою замовника**

Виконання	Маса без шини, без кріплень, г	Маса шини, г *
800/5	410	220
1000/5	430	210
1200/5	440	720

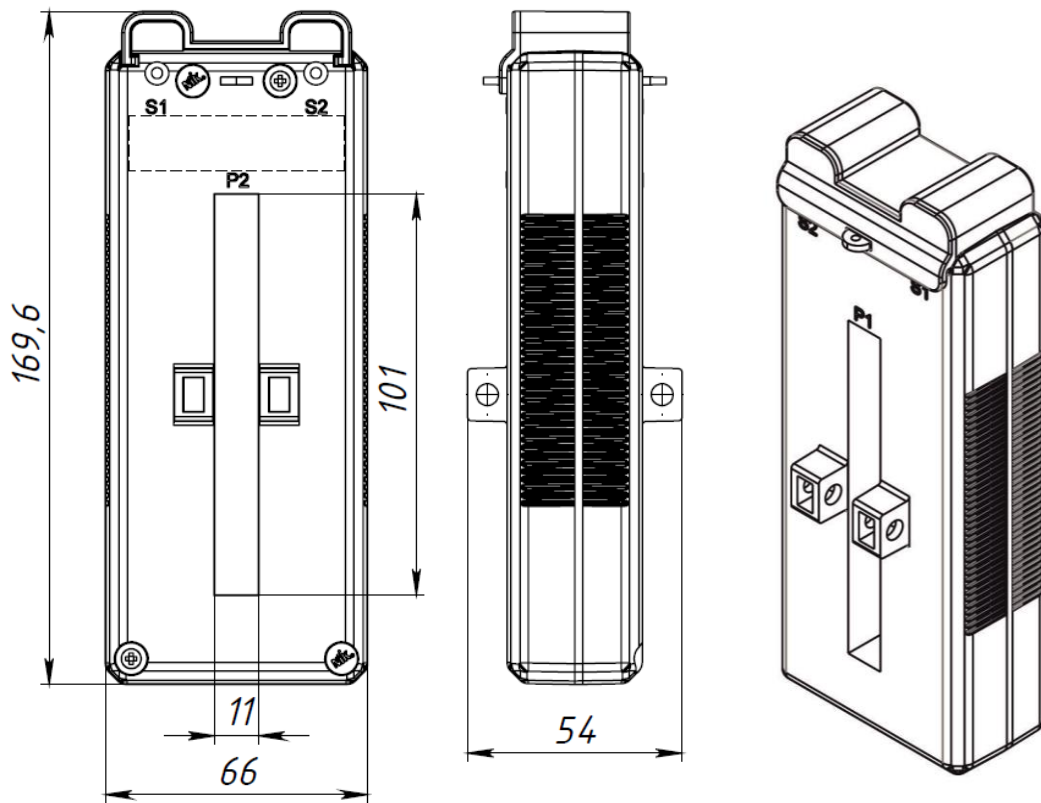


Рисунок А3. Габаритні, установочні розміри та маса трансформаторів TOPN(Шх)-0,66... з номінальною первинною силою струму 1500, 2000
*** Шина комплектується за вимогою замовника**

Виконання	Маса без шини, без кріплень, г	Маса шини, г *
1500/5	470	980
2000/5	520	980