

ЗАТВЕРДЖУЮ

Директор

ТОВ «НІК ЕЛЕКТРОНІКА»

В.В. Пальчук

« 22 » лютого 2021р.



ОПИС

**ЗАСОБУ ВИМІРЮВАЛЬНОЇ ТЕХНІКИ
ТРАНСФОРМАТОР СТРУМУ ТОРН(Ш)-0,66...**

1. Призначення та галузь застосування

1.1. Трансформатор струму TOPN(Ш)-0,66... (далі–трансформатор), призначений для передачі сигналу вимірювальної інформації вимірювальним приладам та пристроям в установках змінного струму.

1.2. Трансформатор призначений для експлуатації в умовах кліматичного виконання У та роботи в закритих приміщеннях категорії розташування 3 згідно ГОСТ 15150, при цьому:

- висота над рівнем моря не більше 1000 м;
- температура оточуючого повітря від мінус 45 до плюс 40 °С;
- оточуюче середовище вибухобезпечне, не містить струмопровідного пилу, агресивних газів та парів в концентраціях, що руйнують метали та ізоляцію (атмосфера типу II за ГОСТ 15150);

- робоче положення трансформатора будь-яке.

1.3. Трансформатор відповідає вимогам стандарту ДСТУ EN 61869-2:2017.

2. Опис

2.1. Конструктивно трансформатор являє собою магнітопровід з розташованою на ньому вторинною обмоткою, який встановлений в пластмасовий корпус. Контакти вторинної обмотки розташовані під прозорою пластмасовою кришкою з можливістю її пломбування.

2.2. Первинною обмоткою трансформатора є шина, що проходить крізь спеціальний отвір в корпусі. Включати трансформатор дозволено лише в коло з напругою не більше 0,66 кВ.

3. Основні технічні характеристики

3.1. Основні технічні характеристики наведено в таблиці 1.

Таблиця 1. Основні технічні характеристики.

Найменування параметру	Значення параметру
Номінальна напруга трансформатора, кВ	0,66
Найвища напруга обладнання U_m , кВ	0,72
Номінальний рівень ізоляції, кВ	3
Номінальна первинна сила струму трансформатора I_{pr} , А	150, 200, 300, 400, 500, 600, 800, 1000, 1200, 1500, 2000
Номінальна вторинна сила струму трансформатора I_{sr} , А	5
Номінальна частота напруги мережі f_R , Гц	50
Номінальне вторинне навантаження при коефіцієнті $\cos \varphi = 0,8$, ВА	5
Клас точності	0,5S
Номінальний коефіцієнт безпеки приладів FS, не більше	5
Термічний клас ізоляції	E
Клас захисту	IP40
Номінальна сила струму термічної стійкості протягом 1 с, I_{th} , кА, для номіналів первинного струму:	
150	9,6
200	9,6
300	19,2
400	19,2
500	24
600	24
800	46
1000	58
1200	108
1500	115
2000	115

3.2. При замовленні кодування трансформаторів здійснюється згідно Таблиці 2.

Таблиця 2. Таблиця виконань.

Код замовлення									
TOPN (Ш)	-	0,66	-	xxxx	/	5	-	1	
*Трансформатор комплектується шиною									
Номінальний вторинний струм, А									
Номінальний первинний струм, А									
150									
200									
300									
400									
500									
600									
800									
1000									
1200									
1500									
2000									
Номінальна напруга, кВ									
Позначення трансформатора струму, ознака розробника і виробника ТОВ "НІК-ЕЛЕКТРОНІКА"									

* - Комплектується за вимогою замовника.

Додаток А

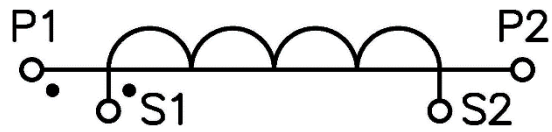
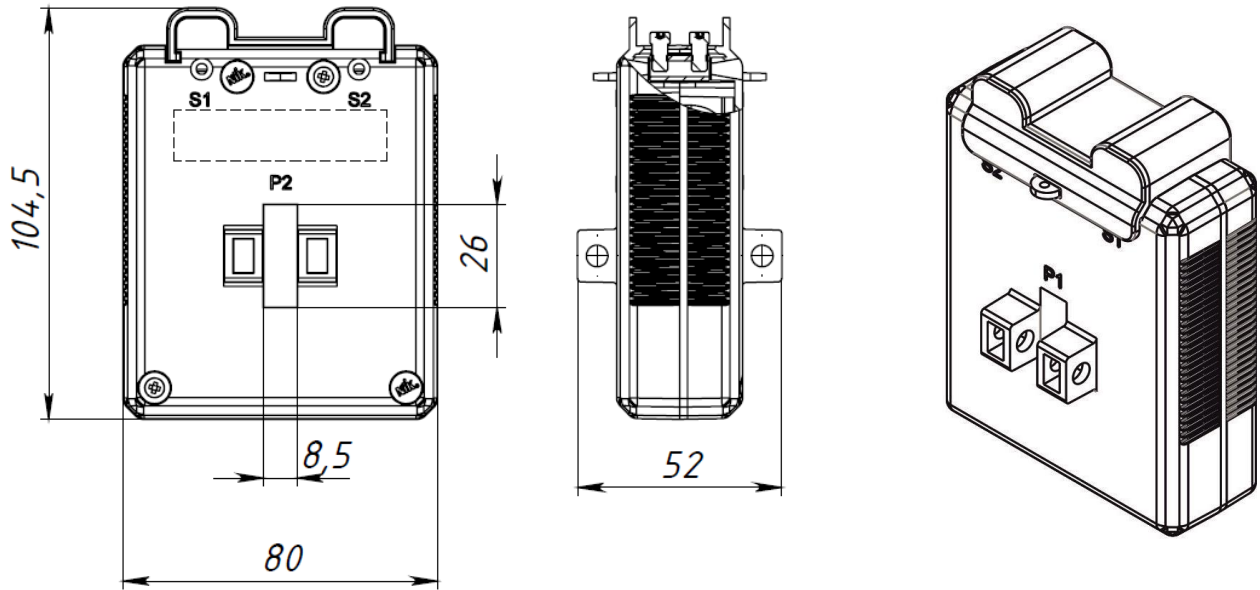


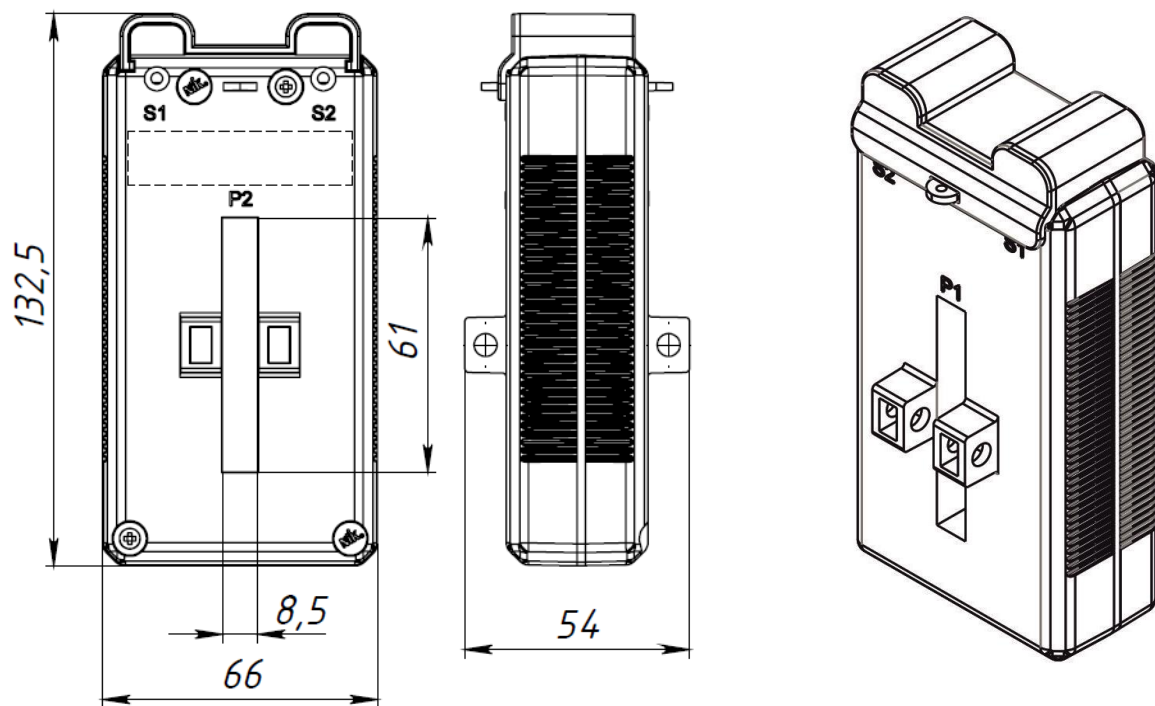
Рисунок А1.1. Схема електрична принципова TOPN(Ш)-0,66...



Виконання	Маса без шини, без кріплень, г	Маса шини, г *
150/5	450	60
200/5	380	50
300/5	310	60
400/5	260	60
500/5	270	270
600/5	260	260

Рисунок А1.2. Габаритні, установочні розміри та маса трансформаторів TOPN(Ш)-0,66... з номінальною первинною силою струму 150, 200, 300, 400, 500 та 600

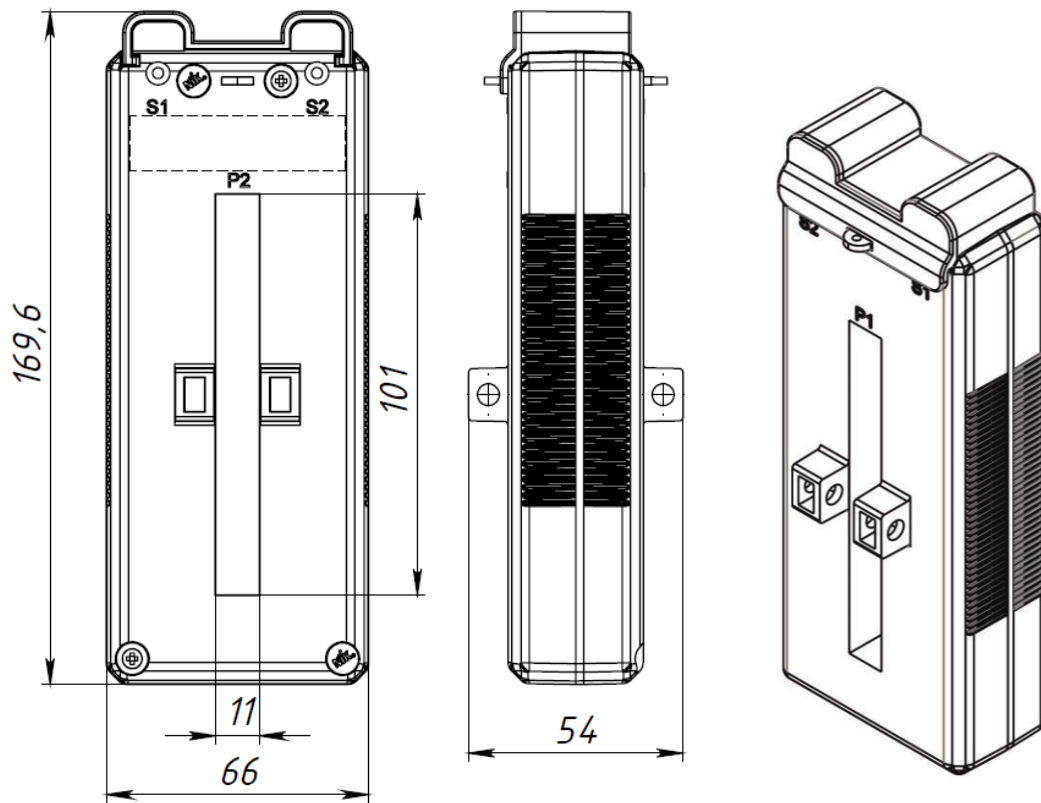
* Шина комплектується за вимогою замовника



Виконання	Маса без шини, без кріплень, г	Маса шини, г *
800/5	410	220
1000/5	430	210
1200/5	440	720

Рисунок А2.3. Габаритні, установочні розміри та маса трансформаторів TOPN(Ш)-0,66... з номінальною первинною силою струму 800, 1000, 1200

*** Шина комплектується за вимогою замовника**



Виконання	Маса без шини, без кріплень, г	Маса шини, г *
1500/5	470	980
2000/5	520	980

Рисунок А3. Габаритні, установочні розміри та маса трансформаторів TOPN(Ш)-0,66... з номінальною первинною силою струму 1500, 2000
*** Шина комплектується за вимогою замовника**