

NIK

ЛІЧИЛЬНИК ТЕПЛА УЛЬТРАЗВУКОВИЙ

NIK 7071



REGISTERED
MANAGEMENT
SYSTEMS
BS EN ISO
14001:2015

QUAY AUDIT UK LTD

REGISTERED
MANAGEMENT
SYSTEMS
BS EN ISO
27001:2017

QUAY AUDIT UK LTD

18 років
досвіду

Відділ
R&D

2
сертифікованих
заводи

NiK

- На світовому ринку з 2002 років
- Кваліфіковані інженери
- Надійне управління

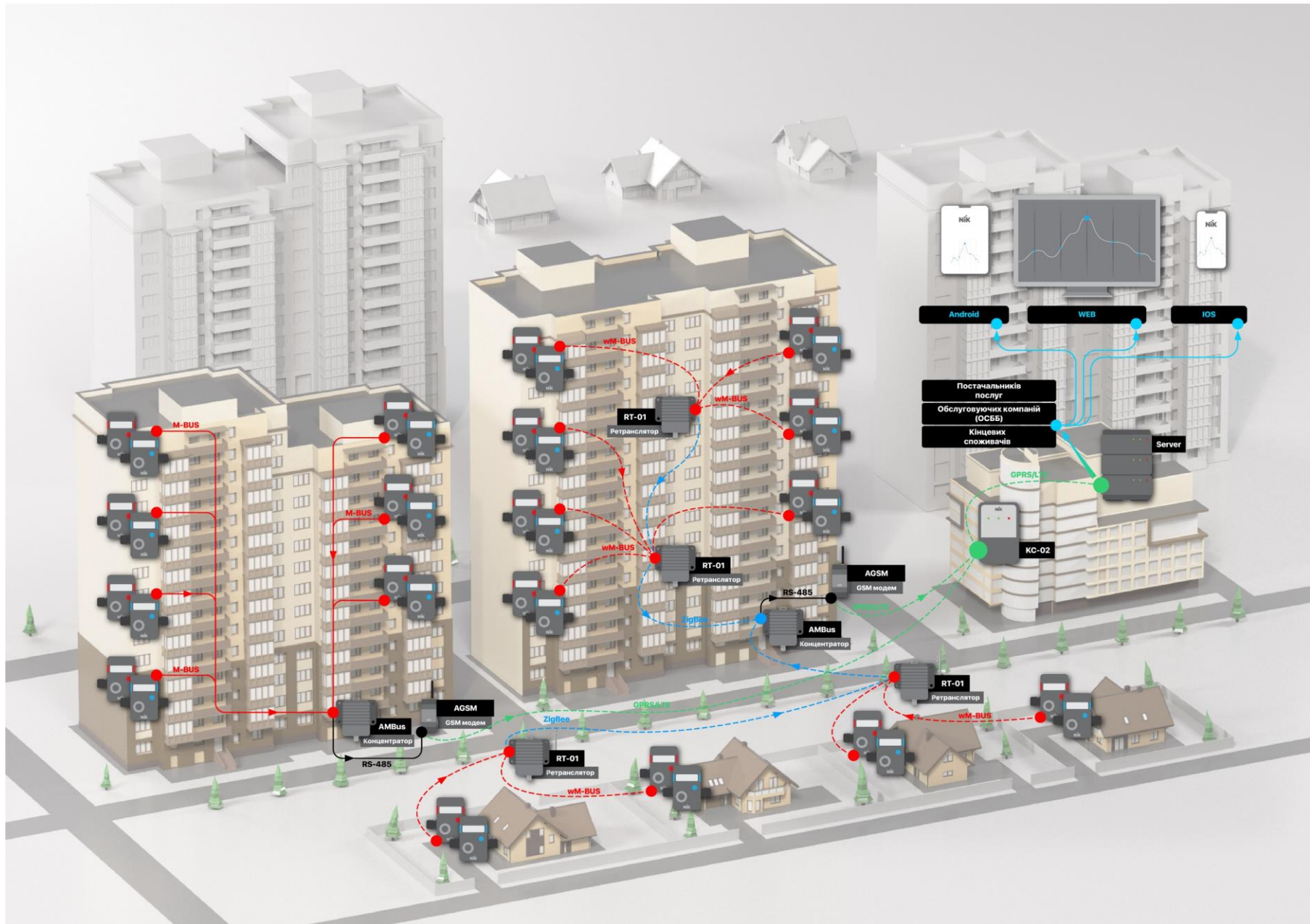
- Конструкторське бюро
- Ефективний персонал
- 500 співробітників

- ISO 9001 : 2008
- ISO 14001 : 2004

NiK
Elektronika

PowerSyS®

NovaSyS®



ЛІЧИЛЬНИК ТЕПЛА УЛЬТРАЗВУКОВИЙ

ОСНОВНИ ВЛАСТИВОСТІ



- Класифікація: побутовий
- Призначення вимірювання теплової енергії
- Тип: ультразвуковий
- Живлення: батарея (до 10 років)
- Тип з'єднання: муфта
- Монтажне положення: вертикально, горизонтально
- Розрядів РКІ: 8
- Міжпіврічний інтервал: 4 роки
- Передача даних бездротова за стандартом wM-Bus (mode T1)
- Передача даних за стандартом M-Bus
- Оптопорт IEC 62056-21 mode C
- Відповідає вимогам серії стандартів ДСТУ EN 1434

ЛІЧИЛЬНИК ТЕПЛА УЛЬТРАЗВУКОВИЙ

ПРИЗНАЧЕННЯ ТА ГАЛУЗІ ЗАСТОСУВАННЯ



- ✓ Ультразвукові теплोलічильники типу NIK 7071 застосовуються для житлових та комерційних приміщень, та призначені для вимірювання спожитої кількості тепла, об'єму рідкого теплоносія на вхідному і вихідному трубопроводі, температури теплоносія і часу роботи, індикації виміряних величин, різниці температури теплоносія, об'ємної витрати теплоносія.
- ✓ Обчислювач вимірює час, перетворює сигнали інформації, що вимірюється і надходить від перетворювача витрати та термоперетворювачів опору, обчислює кількість теплоти та об'єм теплоносія та передає дані за допомогою оптичного інтерфейсу і при наявності M-Bus, wM-Bus (в залежності від модифікації).

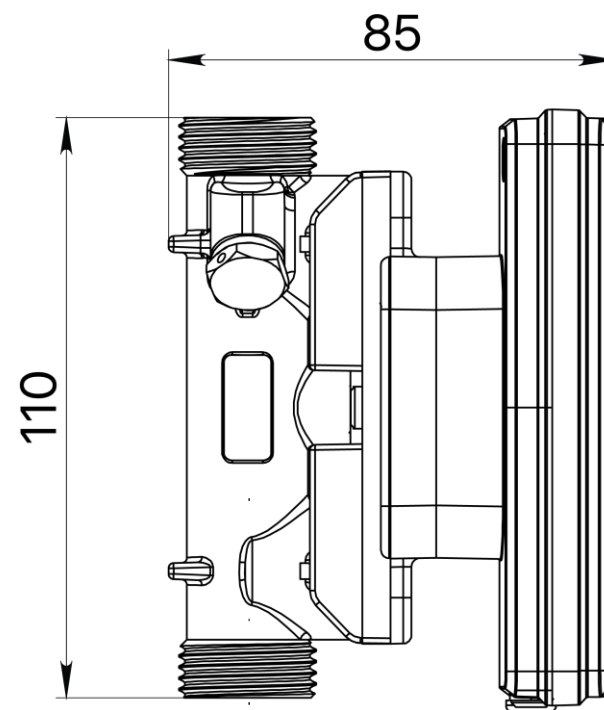
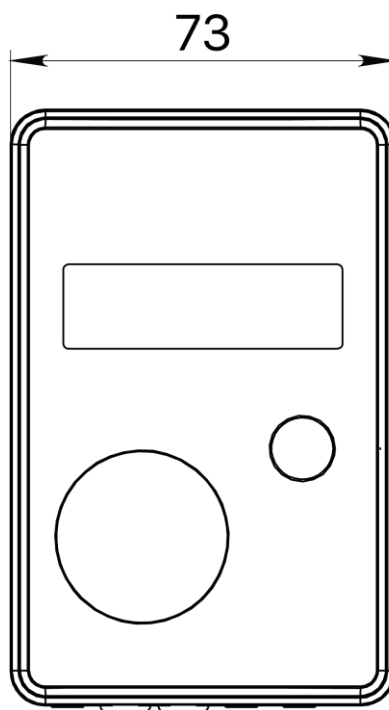
ЛІЧИЛЬНИК ТЕПЛА УЛЬТРАЗВУКОВИЙ

ОСНОВНІ ТЕХНИЧНІ ХАРАКТЕРИСТИКИ

Номинальний діаметр	DN 15		DN 20	DN 25	DN 32	DN 40
Номинальна витрата, q_r , м ³ /год	0,6	1,5	2,5	3,5	6	10
Максимальна витрата, q_s , м ³ /год	1,2	3	5	7	12	20
Мінімальна витрата, q_i , м ³ /год	0,012	0,03	0,05	0,035	0,06	0,1
Тип різьбового з'єднання	G 3/4" B		G 1" B	G 1 1/4" B	G 1 1/2" B	G 2" B
Монтажна довжина, мм	110		130	160	180	200
Верхня межа теплового потоку:						
в прямому потоці, кВт	122	306	510	713	1222	2036
в зворотному потоці, кВт	127	318	530	741	1270	2117
Клас точності	2					
Максимальний робочий тиск, МПа	1,6					
Втрата тиску при постійному значенні витрати, кПа	< 25					
Температура теплоносія, θ , °C	4... 95					
Різниця температур, $\Delta\theta$, °C	3...70					
Дисплей	8 розрядів					
Одиниці вимірювання теплової енергії	kWh або MJ або Gcal					
Оптичний інтерфейс	Стандарт IEC 62056-21 mode C					
Цифровий інтерфейс	M-Bus, wM-Bus (mode T1) по EN 13757-4:2005					
Клас допуску термоперетворювачів	AA					
Джерело живлення/ елемент живлення	Батарея (напруга 3,6 В, ємність 2,4 Ач, тип AA)					
Маса теплотічильника, не більше, кг	0,6	0,7	1	1,3	1,6	
Розміри теплотічильника, мм	114 x 73 x84	130 x73x95	162x73x95	180x73x120	200x73x125	
Клас захисту від пилу та води	IP65					
Клас умов навколишнього середовища ДСТУ EN 1434-1	A					
Робоче положення	Горизонтальне, вертикальне					

ЛІЧИЛЬНИК ТЕПЛА УЛЬТРАЗВУКОВИЙ

ГАБАРИТНІ РОЗМІРИ (DN15), мм



ЛІЧИЛЬНИК ТЕПЛА УЛЬТРАЗВУКОВИЙ

ТАБЛИЦЯ ВИКОНАНЬ



NIK 7071 - DNXX - X - X - X - XX - X - X - XX - XX

<p>Довжина кабелю датчика витрати 0,3 - 3 м</p> <p>Довжина кабелю датчика температури S - 1,5 м</p> <p>Одиниці вимірювання теплової енергії W Ватт · год (kWh, MWh) C Кілокалорії (Kcal) G Гігакалорії (Gcal) J Джоули (MJ, GJ)</p> <p>Тип інтерфейсу зв'язку 1 оптопорт 2 оптопорт + MBus 3 оптопорт + WMBus 4 оптопорт + MBus + WMBus.</p> <p>Номинальний діаметр DN15, DN20, DN25, DN32, DN40</p>	<p>Значення номінальної витрати 15 0,6 - 1,5 м³/год 20 2,5 м³/год 25 3,5 м³/год 32 6 м³/год 40 10 м³/год</p> <p>Кількість елементів живлення B1 1 шт. B2 2 шт. B3 3 шт.</p> <p>Тип вимірювального контуру I датчик потоку в прямому трубопроводі O датчик потоку в зворотному трубопроводі</p> <p>Матеріал корпусу L латунь</p>
---	---

Базове виконання теплотічильника з номінальним діаметром DN15, оснащеного оптопортом, M-Bus, з встановленими 2-ма елементами живлення, з довжиною кабелю датчика температури 1,5 м буде мати код замовлення: NIK 7071 DN15.1.W.S.03.L.I.B2.15.

ЛІЧИЛЬНИК ТЕПЛА УЛЬТРАЗВУКОВИЙ

СЕРТИФІКАТ

		Зареєстровано за № Ref. Certif. No.	
		UA.TR.001 134-20 Rev. 0	
ДЕРЖАВНЕ ПІДПРИЄМСТВО «ВСЕУКРАЇНСЬКИЙ ДЕРЖАВНИЙ НАУКОВО-ВИБРОБНИЧИЙ ЦЕНТР СТАНДАРТИЗАЦІЇ, МЕТРОЛОГІЇ, СЕРТИФІКАЦІЇ ТА ЗАХИСТУ ПРАВ СПОЖИВАЧІВ» (ДП «УКРМЕТРТЕСТСТАНДАРТ») <i>STATE ENTERPRISE «ALL-UKRAINIAN STATE RESEARCH AND PRODUCTION CENTER FOR STANDARDIZATION, METROLOGY, CERTIFICATION AND CONSUMERS' RIGHTS PROTECTION» (SE "UKRMETTESTANDART")</i>			
СЕРТИФІКАТ ПЕРЕВІРКИ ТИПУ <i>Type-examination Certificate</i>			
Виданий: <i>Issued to:</i>	ТОВ «НІК-ЕЛЕКТРОНІКА» 04212, м. Київ, вул. Маршала Тимошенка, буд. 13-А, прим. 606		
Відповідно до: <i>In accordance with:</i>	Додатку 2 розділу «Процедури оцінки відповідності. Модуль В (перевірка типу)» до Технічного регламенту засобів виміральної техніки, затвердженого постановою Кабінету Міністрів України від 24 лютого 2016 р. № 163 <i>Annex II, section «Module B: type examination» of the Technical regulation on measuring instruments approved by the decision of The Cabinet of Ministers of Ukraine of 24 February 2016 № 163</i>		
Тип засобу виміральної техніки: <i>Type of measuring instrument:</i>	Теплолічильник <i>Heat meter</i>		
Позначення типу: <i>Type designation:</i>	NIK 7071		
Дата видачі: <i>Date of issue:</i>	08.10.2020 р.	Чинний до: <i>Valid until:</i>	08.10.2030 р.
Кількість сторінок: <i>Number of pages:</i>	14		
Номер для посилання: <i>Reference №:</i>	24/2/B/4/032-20		
Номер призначеного органу: <i>Number of Designated body:</i>	UA.TR.001		
Цей сертифікат видано за результатами дослідження технічного проекту засобу виміральної техніки. Цей сертифікат підтверджує відповідність типу засобу виміральної техніки застосовним вимогам Технічного регламенту. Відповідність засобів виміральної техніки, що їх надають на ринку України та/або вводять в експлуатацію, типу, описаному в цьому сертифікаті, і застосовним вимогам Технічного регламенту має бути підтверджена через проведення однієї з процедур оцінки відповідності за модулем, наступним за модулем В, згідно з вимогами Технічного регламенту. <i>This certificate is issued based on the results of examination of the technical design of the measuring instrument. This certificate confirms that the type of the measuring instrument meets the applicable requirements of the Technical Regulation. The conformity of the measuring instruments being placed on the market and/or put into use with the type described in this certificate and applicable requirements of the Technical Regulation shall be established by one of the conformity assessment procedures according to module that follows module B as specified in the Technical Regulation.</i>			
Заступник керівника органу з оцінки відповідності <i>Deputy director of Conformity Assessment Body</i> М.П.			Ю.В. Кузьменко <i>Yu. V. Kuzmenko</i> Ініціали, прізвище / Name
Цей сертифікат може бути встановлений тільки повністю. Будь-яка реплікація або часткове відтворення змісту сертифіката можливе лише з письмової згоди Призначеного органу, що його видав. Сертифікат без підпису та печатки не діє. <i>This certificate may only be reproduced other than in full. Any publication extracts from the certificate requires written permission of the issuing Designated body. Certificate copying, signature and stamp are not valid.</i>			
Адреса ДП «УКРМЕТРТЕСТСТАНДАРТ»: 4, вул. Метрологічна, Київ, 03143, Україна <i>Address SE «UKRMETTESTANDART»: 4, Metrologichna st., Kyiv, 03143, Ukraine</i> Телефон/Phone: +38 (044) 526-52-29, факс/fax: +38 (044) 526-42-60, ел. пошта e-mail: ukrcsm@ukrcsm.kiev.ua, web-сайт/website: www.ukrcsm.kiev.ua			
09А-3.10ПР-4.2			

ТОВ «НІК-ЕЛЕКТРОНІКА»

+380 (44) 498-06-19

info@nikel.com.ua

www.nik-el.com