

ЛІЧИЛЬНИКИ ЕЛЕКТРИЧНОЇ ЕНЕРГІЇ  
NIK 2303 AP6...ТА NIK 2300 AP6...  
НАСТАНОВА З ЕКСПЛУАТАЦІЇ  
ААШХ.411152.052 НЕ

## Зміст

Вступ.....	3
1 Опис лічильників і принцип їх роботи .....	4
1.1 Призначення лічильників.....	4
1.2 Технічні характеристики.....	6
1.3 Склад лічильників.....	9
1.4 Комплектність лічильників.....	13
1.5 Принцип роботи.....	13
1.6 Параметризація лічильників .....	15
1.7 Опис інтерфейсів .....	16
1.8 Тарифний модуль.....	18
1.9 Захист лічильників від несанкціонованого втручання.....	19
1.10 Маркування .....	19
1.11 Пакування.....	20
2 Використання за призначенням.....	21
2.1 Експлуатаційні обмеження .....	21
2.2 Підготовка лічильника до використання та порядок встановлення .....	22
2.3 Використання лічильника .....	24
2.4 Зчитування даних.....	24
3 Технічне обслуговування.....	27
3.1 Загальні вказівки .....	27
4 Зберігання.....	29
5 Транспортування.....	30
5.1 Вимоги до транспортування, за яких воно здійснюється .....	30
6 Гарантії виробника .....	31
Додаток А. Габаритні та установочні розміри лічильників .....	32
Додаток В. Схеми підключення лічильників .....	34
Додаток В. Таблиця OBIS кодів.....	36
Додаток Г. Таблиця помилок лічильників .....	39

--	--

Підп. і дата	
--------------	--

Інв. № дубл.	
--------------	--

Зам. инв. №	
-------------	--

Підп. і дата	
--------------	--

Інв.№ ориг.	
-------------	--

<b>ААШХ.411152.052 НЕ</b>				
Зм.	Арк.	№ докум.	Підпис	Дата
Розробив	Кандур			
Перевір.	Панченко			
Н.контр.	Вербицький			
Затв.	Бондарчук			
Лічильники електричної енергії NIK 2303 AP2... та NIK 2300 AP2... Настанова з експлуатації				
		Літ.	Аркуш	Аркушів
		- А	2	38
ТОВ «НІК-ЕЛЕКТРОНІКА»				

## Вступ

Ця настанова з експлуатації (надалі - НЕ) поширюється на лічильники електричної енергії типів NIK 2303 AP6... та NIK 2300 AP6... (далі - лічильники).

В НЕ розглядається робота лічильників, використання за призначенням, технічне обслуговування, повірка, зберігання і транспортування.

Особи обслуговуючого персоналу повинні бути спеціально навчені і мати не нижче III групи з електричної безпеки при роботі на установках до 1000 В.

Інв. № Ориг.	Підп. і дата	Зам. інв. №	Інв. № дубл.	Підп. і дата						Арк.
										3
Зм.	Арк.	№ докум	Підпис	Дата	ААШХ.411152.052 НЕ					

# 1 Опис лічильників і принцип їх роботи

## 1.1 Призначення лічильників

1.1.1 Лічильники електричної енергії NIK 2303 AP6... та NIK 2300 AP6... призначені для вимірювання електричної активної енергії, миттєвих значень активної потужності, напруги, а також для організації одно та багатотарифного обліку в трифазних колах змінного струму в комунально-побутовій сфері та в інших галузях.

1.1.2 Всі лічильники мають випробувальний імпульсний вихід, а також залежно від виконання мають оптопорт, електричний інтерфейс RS-485, електричний інтерфейс PLC, або радіоканал для дистанційної передачі даних.

1.1.3 Лічильники, в залежності від виконання, мають реле відключення споживача.

1.1.4 Лічильники можуть використовуватися в автоматизованих системах контролю та обліку електроенергії (АСКОЕ).

1.1.5 Лічильники призначені для внутрішнього встановлення, в яких навколишнє середовище має бути невибухонебезпечне, без струмопровідного пилу або агресивних газів і пари в концентраціях, що руйнують метали і ізоляцію - категорія розміщення 3 за ГОСТ 15150.

1.1.6 По стійкості до кліматичних впливів лічильники відносяться до групи 4 за ГОСТ 22261, та мають клас механічних умов М2 з розширеним діапазоном температури і вологості. По стійкості до механічних впливів лічильники відносяться до групи 2 за ГОСТ 22261.

1.1.7 Клас електромагнітних умов – Е2.

1.1.8 Виконання лічильників відрізняються номінальною та максимальною силою струму, номінальною напругою, наявністю додаткових інтерфейсів, наявністю реле відключення споживача.

1.1.9 Позначення лічильників при їх замовленні, а також в документації іншої продукції, в якій вони можуть бути застосовані, складається з найменування лічильника, його типу, коду виконання лічильника згідно з таблиць 1.1 та 1.2 дійсної НЕ:

“Лічильник електричної енергії NIK 2303 AP6T.1822.C.11”.

Інв. № Ориг.	Підп. і дата	Зам. інв. №	Інв. № Дубл.	Підп. і дата						Арк.
										4
Зм.	Арк.	№ докум	Підпис	Дата	ААШХ.411152.052 НЕ					

Таблиця 1. 1 Структура умовного позначення лічильників NIK 2303 AP6...

NIK 2303	A	P6	T	.	X	X	X	X	.	X	.	X	X
Номінальна напруга													
1	3x220/380В												
2	3x230/400В												
3	3x240/416В												
Можливість вимірювання енергії													
1	В прямому напрямку												
2	В прямому і зворотному напрямках												
Наявність датчиків													
0	Відсутні												
M	Наявність датчика магнітного поля												
C	Наявність датчика електромагнітного поля												
MC	Наявність датчиків магнітного та електромагнітного полів												
Наявність релейних виходів													
0	Виконання без реле												
2	Реле відключення споживача												
Наявність другого додаткового інтерфейсу													
0	Модуль не встановлено												
2	Встановлено модуль інтерфейсу RS-485 (зовнішнє живлення)												
Наявність першого додаткового інтерфейсу													
0	Модуль не встановлено												
2	Встановлено модуль інтерфейсу RS-485												
4	Встановлено модуль інтерфейсу радіоканал												
8	Встановлено модуль інтерфейсу PLC												
Наявність основного інтерфейсу													
0	Не встановлено												
1	Встановлено «оптичний порт»												
Додається для позначення багатотарифних лічильників													
Прямого підключення 5(80)А													
Тип вимірюваної енергії													
A	Вимірювання активної енергії												
Тип лічильника													

В лічильниках NIK 2303 AP6... використовуються шунти в якості датчиків струму.

Інв. № Ориг.	Підп. і дата	Зам. інв. №	Інв. № Дубл.	Підп. і дата

Зм.	Арк.	№ докум	Підпис	Дата

ААШХ.411152.052 НЕ	
5	

Арк.
5

Таблиця 1. 2 Структура умовного позначення лічильників NIK 2300 AP6...

NIK 2300	A	P6	T	.	X	X	0	0	.	X	.	X	X
Номінальна напруга													
1	3x220/380В												
2	3x230/400В												
3	3x240/416В												
Можливість вимірювання енергії													
1	В прямому напрямку												
2	В прямому і зворотному напрямках												
Наявність датчиків													
0	Відсутні												
C	Наявність датчика електромагнітного поля												
Виконання без релейних виходів													
Відсутній другий додатковий інтерфейс													
Наявність першого додаткового інтерфейсу													
0	Модуль не встановлено												
2	Встановлено модуль інтерфейсу RS-485 (зовнішнє живлення)												
Наявність основного інтерфейсу													
0	Основний інтерфейс відсутній												
1	Встановлено «оптичний порт»												
Додається тільки для позначення багатотарифних лічильників													
Прямого підключення 5(80)А													
Тип вимірюваної енергії													
A	Вимірювання активної енергії												
Тип лічильника													

В лічильниках NIK 2300 AP6... використовуються шунти в якості датчиків струму.

## 1.2 Технічні характеристики

1.2.1 Лічильники відповідають вимогам ДСТУ EN 62053-21, ДСТУ EN 62052-11, ДСТУ EN 50470-1, ДСТУ EN 50470-3.

1.2.2 Габаритні та установчі розміри лічильників наведені в додатку А.

1.2.3 Схема підключення лічильників приведена в додатку Б.

1.2.4 Основні параметри лічильників:

– клас точності – 1 за ДСТУ EN 62053-21, ДСТУ EN 62052-11 і клас точності В за ДСТУ EN 50470-1 та ДСТУ EN 50470-3;

– номінальна сила струму – 5 А;

Інв. № Ориг.	Підп. і дата	Зам. інв. №	Інв. № дубл.	Підп. і дата						Арк.
										ААШХ.411152.052 HE
					Зм.	Арк.	№ докум	Підпис	Дата	6

- максимальна сила струму – 80 А;
- номінальна напруга – 3х220/380В, 3х230/400В, 3х240/416В (залежно від виконання);
- максимальна напруга на кожній фазі – 276 В;
- мінімальна напруга на кожній фазі – 143 В;
- стала лічильника – 8000 імп/(кВт•год);
- номінальна частота – 50 Гц;
- міжповірочний інтервал – 6 або 10 років (10 років за умови проходження випробувань згідно ДСТУ EN 62059-32-1).

1.2.5 Активна споживана потужність колом напруги лічильників при нормальній температурі, номінальній частоті і при номінальній напрузі не перевищує 1 Вт.

Повна споживана потужність колом напруги лічильників при нормальній температурі, номінальній частоті і при номінальній напрузі не перевищує 2 В·А. Повна потужність, споживана колом струму лічильників не перевищує 0,2 В·А при номінальному струмі, нормальній температурі і номінальній частоті.

1.2.6 Лічильники мають електронний дисплей, який відображає покази електричної енергії в кВтгод (шість десяткових розрядів до коми зліва і два десяткових розряди після коми справа).

1.2.7 Встановлений робочий діапазон температури від мінус 40 °С до плюс 70 °С.

1.2.8 Граничний робочий діапазон температури від мінус 40 °С до плюс 70 °С.

1.2.9 Значення відносної вологості при 30 °С не більше 90 %.

1.2.10 Граничне значення відносної вологості при 30 °С не більше 95 %.

1.2.11 Атмосферний тиск від 70 кПа до 106,7 кПа.

1.2.12 Маса лічильників - не більше 2 кг.

1.2.13 Чутливість. Лічильники реєструють електричну енергію при номінальній напрузі та силі струму не менше 12,5 мА, при вимірюванні активної енергії з коефіцієнтом потужності рівним 1.

1.2.14 Границі похибки в діапазоні струму навантаги.

Якщо лічильник перебуває у нормальних умовах, згідно табл. «Таблиця 1. 4 Нормальні умови», але змінюється сила струму та коефіцієнт потужності, то відносні похибки не перевищують граничних значень, нормованих у таблиці «Таблиця 1. 3 Границі відносної похибки».

Інв. № Ориг.	Підп. і дата	Зам. інв. №	Інв. № Дубл.	Підп. і дата						Арк.
										7
Зм.	Арк.	№ докум	Підпис	Дата	ААШХ.411152.052 НЕ					





1.2.15 Додаткова похибка лічильників, при наявності постійної складової в колі змінного струму, не перевищує  $\pm 3\%$ .

1.2.16 Лічильники витримують короточасні перевантаження струмом, що перевищує в 30 раз  $I_{max}$ , протягом одного напівперіоду номінальної частоти.

1.2.17 Лічильники стійкі до дії постійного магнітного поля, утвореного постійним магнітом з поперечним перерізом не менше  $5,0\text{ см}^2$  індукцією не менше 300 мТл на полюсі.

1.2.18 Лічильники стійкі до впливу зовнішнього магнітного поля індукцією не менше 100 мТл, створеного струмом частоти однаковою з частотою мережі.

1.2.19 Лічильники несприйнятливі до електростатичних та іскрових розрядів.

1.2.20 Лічильники несприйнятливі до високочастотних електромагнітних полів.

1.2.21 Показники надійності. Лічильники мають середнє напрацювання на відмову, з урахуванням технічного обслуговування - не менше 200 000 год.

Середнє напрацювання на відмову встановлюється для умов 1.2.7 - 1.2.11.

1.2.22 Середній термін служби до першого капітального ремонту лічильників не менше 24 роки.

1.2.23 Ступінь захисту оболонки лічильників від проникнення пилу та води - IP 54 (згідно ДСТУ EN 60529).

### 1.3 Склад лічильників

1.3.1 Загальний вигляд лічильників NIK 2300 AP6... зображений на рисунку 1.2. Ліворуч зображений однотарифний лічильник, а праворуч зображений багатотарифний лічильник. В однотарифному лічильнику знята кришка затискачів, а в багатотарифному лічильнику відкрита кришка оптопорту і відсіку батареї.

Інв. № Ориг.	Підп. і дата	Зам. інв. №	Інв. № дубл.	Підп. і дата						Арк.
										9
Зм.	Арк.	№ докум	Підпис	Дата	ААШХ.411152.052 HE					

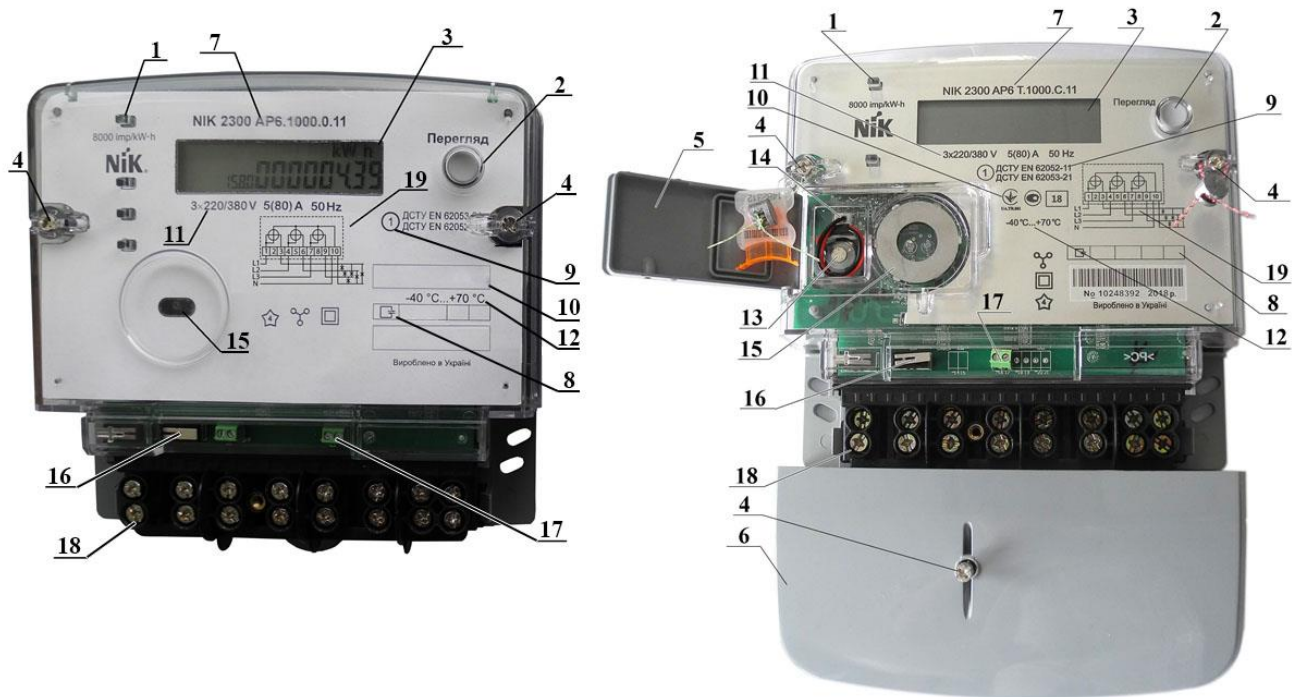


Рис. 1.2. Загальний вигляд лічильників NIK 2300 AP6...

- 1 – індикатор функціонування;
- 2 – кнопка «Перегляд»;
- 3 – електронний дисплей;
- 4 – пломбувальні гвинти;
- 5 – кришка оптопорту і відсіку батареї;
- 6 – кришка затискачів;
- 7 – тип та виконання лічильника;
- 8 – наявність інтерфейсів та реле;
- 9 – клас точності лічильника;
- 10 – місце для нанесення знаку оцінки відповідності та додаткового метрологічного маркування;
- 11 – технічні характеристики лічильника;
- 12 – робоча температура лічильника;
- 13 – літієва батарея;
- 14 – роз’єм для підключення літієвої батареї;
- 15 – оптопорт;
- 16 – датчик відкриття кришки затискачів;
- 17 – роз’єми інтерфейсів та імпульсних виходів;
- 18 – блок затискачів;
- 19 – схема підключення лічильника до електричної мережі.

Інв. № Ориг.	Підп. і дата	Зам. інв. №	Інв. № дубл.	Підп. і дата						Арк.
					ААШХ.411152.052 НЕ					10
Зм.	Арк.	№ докум	Підпис	Дата						

1.3.2 Загальний вигляд лічильників NIK 2303 AP6... зображений на рисунку 1.3. На відміну від лічильників NIK 2300 AP6..., зовнішній вигляд багатотарифних і однотарифних лічильників NIK 2303 AP6... не відрізняється.

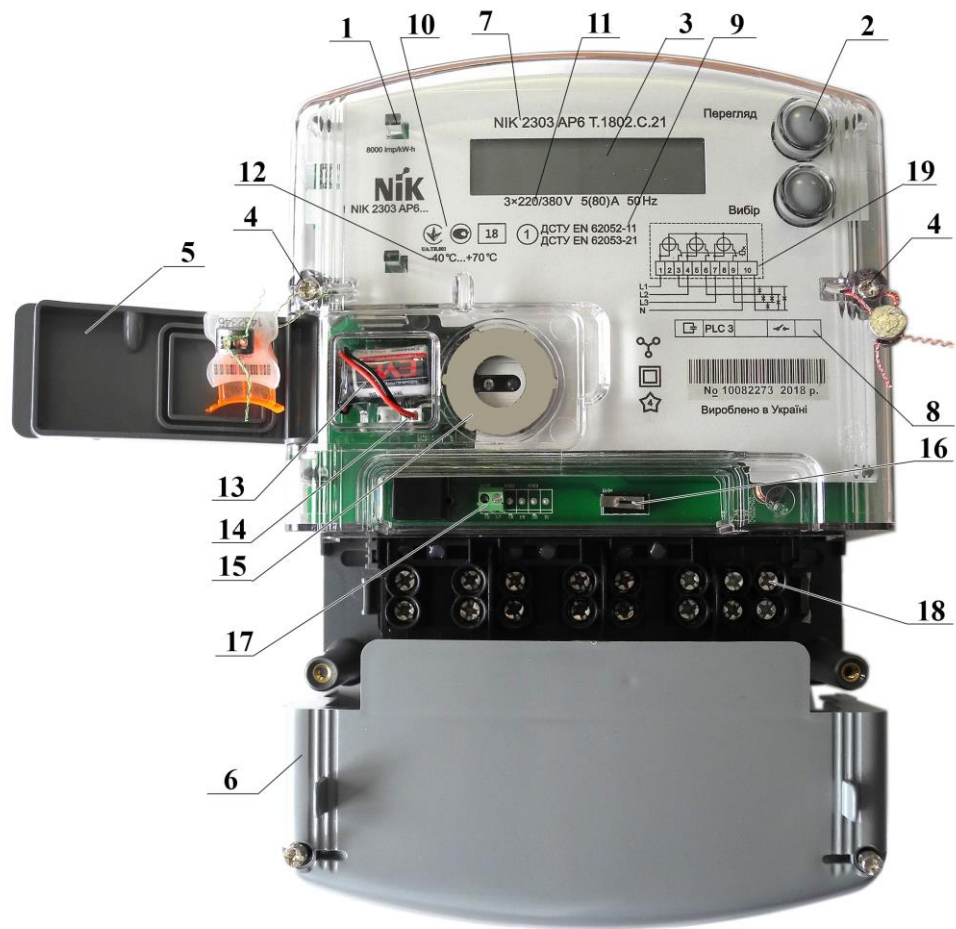


Рис. 1.3. Загальний вигляд лічильників NIK 2303 AP6...

- 1 – індикатор функціонування;
- 2 – кнопка «Перегляд»;
- 3 – електронний дисплей;
- 4 – пломбувальні гвинти;
- 5 – кришка оптопорту і відсіку батареї;
- 6 – кришка затискачів;
- 7 – тип та виконання лічильника;
- 8 – наявність інтерфейсів та реле;
- 9 – клас точності лічильника;
- 10 – місце для нанесення знаку оцінки відповідності та додаткового метрологічного маркування;
- 11 – технічні характеристики лічильника;

Інв. № Ориг.	Зам. інв. №	Інв. № дубл.	Підп. і дата
Зм.	Арк.	№ докум	Підпис
			Дата

ААШХ.411152.052 НЕ

Арк.

11



чильників, з'єднуються пломбувальними гвинтами. Лічильники мають датчики розкриття кожуха і кришки затискачів.

1.3.8 Лічильники мають три елементи в колах струму.

1.3.9 Лічильники можуть мати інтерфейс відповідно до таблиць 1.1 та 1.2.

1.3.10 Лічильники можуть мати інтерфейс радіоканал відповідно IEEE802.15.4 на частоті 2,4 ГГц відповідно до таблиці 1.1.

Вихідна потужність інтерфейсу радіоканал – плюс 17 dBm.

Радіоканал лічильників має сертифікат № UA1.155.0215984-13 та занесений до реєстру Укрчастотнагляду.

1.3.11 Лічильники можуть мати реле відключення споживача.

#### 1.4 Комплектність лічильників

1.4.7 Комплект поставки відповідає таблиці «Таблиця 1. 5».

**Таблиця 1. 5 Комплект поставки**

Найменування	Кількість
Лічильники електричної енергії (виконання згідно замовленню)	1 шт.
Паспорт *	1 екз.
Настанова з експлуатації *	1 екз.
Програмне забезпечення **	1 шт.
Споживча тара	1 шт.
Декларація про відповідність	1 екз.
<p>* Розташовані в електронному вигляді на сайті <a href="http://www.nik.net.ua">www.nik.net.ua</a>. Інші варіанти поставки експлуатаційної документації відображаються в договорі на постачання.</p> <p>** Згідно договору на постачання.</p>	

#### 1.5 Принцип роботи

1.5.1 Вимірювання активної електричної енергії проводиться шляхом аналогово-цифрового перетворення електричних сигналів, що надходять від первинних перетворювачів сили струму і напруги на вхід вбудованого аналого-цифрового перетворювача (АЦП) мікро-

Підп. і дата	
Інв. № дубл.	
Зам. інв. №	
Підп. і дата	
Інв. № Ориг.	

									Арк.
Зм.	Арк.	№ докум	Підпис	Дата	ААШХ.411152.052 НЕ				13

контролера, який перетворює сигнали в послідовність цифрових відліків, та передається іншому мікроконтролеру, який розраховує значення напруги, потужності та активної енергії сумарно і по кожному тарифу.

1.5.2 Мікроконтролер забезпечує роботу електронного дисплею, інтерфейсів зв'язку, імпульсних виходів, датчиків відкриття кожуха і кришки затискачів лічильників.

Для зберігання даних в лічильниках використовується енергонезалежна пам'ять. У пам'яті зберігаються накопичені значення електроенергії і параметри лічильника. Виміряні значення енергії та параметри лічильників, при відсутності напруги на затискачах напруги, зберігаються не менше 16 років.

1.5.3 У лічильниках використовується семисегментний електронний дисплей з додатковими символами, зображений на рисунку 1.1.

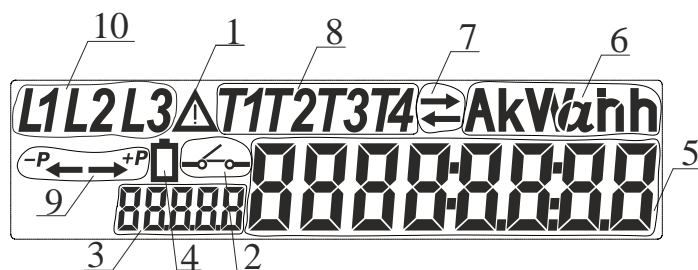




Рисунок 1.1. Вигляд електронного дисплею лічильників

1 – індикатор внутрішньої помилки, блимає при виникненні помилки, або під час дії аварійного тарифу;

2 – якщо відображається символ «» - реле відключення споживача замкнуте, а якщо відображається символ «» - реле відключення споживача розімкнуте (відображається лише в лічильниках у виконанні з реле);

3 – відображається OBIS-код параметру, який переглядається;

4 – індикатор низького заряду батареї резервного живлення;

5 – значення параметра, що відображається;

6 – «**V**» – напруга в Вольтах, «**kW**» – активна потужність в кіловатах, «**kW h**» – активна енергія в кіловат-годинах;

7 – індикатор активного сеансу зв'язку з лічильником по одному з доступних інтерфейсів;

8 – номер тарифу, який діє на даний момент;

9 – відображення напрямку енергії;

Інв. № Ориг.	Зам. інв. №	Інв. № дубл.	Підп. і дата

						ААШХ.411152.052 НЕ	Арк.
Зм.	Арк.	№ докум	Підпис	Дата			14

10 – відображення статусу напруги на кожній фазі.

## 1.6 Параметризація лічильників

Під час параметризації в енергонезалежну пам'ять вводяться константи конфігурації лічильників. Параметризація лічильників умовно ділиться на 2 типи:

- заводська параметризація;
- параметризація у споживача.

При заводській параметризації в пам'ять лічильників записуються серійний номер і константи, які необхідні для функціонування лічильників і додаткових модулів, які не змінюються за весь час експлуатації лічильників. Заводська параметризація лічильників можлива тільки в заводських умовах.

При параметризації у споживача, в пам'ять лічильників через будь-який канал зв'язку записуються константи, які адаптують лічильник до умов експлуатації. Інформація, яка записується в пам'ять лічильників, приведена в таблиці «Таблиця 1. 6». Параметризацію лічильників у споживача проводить енергопостачальна або вповноважена організація за допомогою спеціального програмного забезпечення. Параметризація можлива тільки по паролю.

Таблиця 1. 6

Параметр	Значення	
	Значення за замовчуванням	Допустимі значення
Швидкість передачі даних: - для оптичного порту - для електричного інтерфейсу PLC* - для електричного інтерфейсу RS-485 * - для радіоканалу*	9600 бод 38400 бод 9600 бод 115200 бод	не змінювати від 600 до 38400 бод від 600 до 19200 бод не змінювати
Час до роз'єднання при неактивності інтерфейсу	120 с	від 30 до 250 с
Адреса лічильника: - старший «HIGH» - молодший «LOW»	генерується на базі серійного номера лічильника	від 16 до 16383 від 16 до 16383
Налаштування радіоканалу: * - ідентифікатор мережі PAN-ID - номер каналу	2104 12	від 0 до 65535 від 11 до 26

Підп. і дата	Інв. № дубл.	Зам. інв. №	Підп. і дата	Інв. № Ориг.
Зм.	Арк.	№ докум	Підпис	Дата

ААШХ.411152.052 НЕ

Арк.


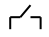

15







Таблиця 1. 8 Опис символів інтерфейсів на щитку

RS-485 PLC PLC3	- наявність відповідного інтерфейсу;
IR//	- наявність оптопорта;
	- наявність релейного виходу;
	- наявність реле відключення споживача;
	- наявність радіоканалу із внутрішньою антеною.

## 1.8 Тарифний модуль

1.8.1 Програмований тарифний модуль лічильників розподіляє дані вимірної лічильниками енергії в реєстри активної енергії, відповідні до тарифної моделі лічильників (одно - або багатотарифний облік). При параметризації в лічильники вводяться тарифні сезони, відповідні їм профілі тижня і профілі дня в яких задано час перемикавання тарифів.

1.8.2 Програма тарифів аналізує дані внутрішнього годинника реального часу, і порівнює їх із заданими при параметризації лічильника даними про початок тарифних сезонів.

1.8.3 Наявність тарифних сезонів дозволяє протягом календарного року використовувати декілька варіантів реєстрів накопичення енергії по тарифам. В лічильнику можна використовувати до 12 тарифних сезонів. Початок тарифного сезону відповідає даті активації сезону. Номер профілю тижня, буде використовуватися протягом цього сезону.

1.8.4 Профіль тижня призначає певний порядок профілів доби протягом календарного тижня, включаючи додатковий святковий день. Лічильник підтримує до 10 профілів тижня.

1.8.5 Профіль доби являє собою порядок перемикавання активного тарифу протягом доби з відповідним йому часом перемикавання. Лічильник підтримує до 16 профілів діб з можливістю використання до 12 перемикаць активного тарифу на протязі доби.

1.8.6 Перелік святкових днів. Лічильнику можна вказати до 30 дат святкових днів. Формат дати свята: місяць - день.

1.8.7 Регістри тарифів. Накопичені значення енергії записуються у відповідні реєстри в пам'яті лічильника. Для кожного тарифу лічильник має окремий комплект реєстрів енергій.

1.8.8 Аварійний тариф. У разі збою внутрішнього годинника, в лічильниках автоматично включається аварійний тариф, і всі обчислені значення енергії записуються в реєстр аварійного тарифу, при цьому на електронному дисплеї блимають сегменти 1 та 8 на рисунку 1.1. Номер аварійного тарифу задається при параметризації.

Підп. і дата	
Інв. № дубл.	
Зам. інв. №	
Підп. і дата	
Інв. № Ориг.	

									Арк.
Зм.	Арк.	№ докум	Підпис	Дата	ААШХ.411152.052 НЕ				18

## 1.9 Захист лічильників від несанкціонованого втручання

1.9.1 Кожух і кришка затискачів лічильників кріпляться до цоколя пломбувальними гвинтами. Паз по периметру цоколя забезпечує перекриття при з'єднанні не менше 4 мм, що виключає несанкціоноване проникнення до вимірювальної частини лічильників без пошкодження корпусу. Додатково до пломбувальних гвинтів для кріплення кожуха до цоколю може бути використане лазерне заварювання.

1.9.2 Лічильники в залежності від виконання, мають датчик розкриття кришки затискачів і датчик розкриття кожуха лічильника. Лічильники забезпечують фіксацію 65635 спрацювань кожного датчика і можуть фіксувати 20 останніх дат їх спрацювання (розкриття і закриття) в журнал подій лічильника.

1.9.3 В лічильниках, залежно від виконання, інформація доступна для зчитування по оптопорту, електричному інтерфейсу RS-485, електричному інтерфейсу PLC або радіоканалу. Доступ до даних можливий тільки після введення паролю.


1.9.3.1 Пароль користувача дозволяє тільки зчитувати дані з лічильників. Запис даних в лічильник по паролю користувача неможливий.

1.9.3.2 Пароль оператора дозволяє записувати і зчитувати дані.

## 1.10 Маркування

1.10.1 Маркування лічильників відповідає ДСТУ EN 62053-21, ДСТУ EN 62052-11, ДСТУ EN 50470-1 та ДСТУ EN 50470-3 і кресленням підприємства-виробника.

1.10.2 На лицьову панель лічильника нанесені офсетним друком або іншим способом, який не погіршує якості:

- значок та номер органу, що видав сертифікат відповідності;
- умовне позначення лічильника згідно таблиць 1.1 та 1.2 даної настанови з експлуатації;
- клас точності лічильника та відповідний йому стандарт;
- номінальна та максимальна сила струму;
- позначення індикатора функціонування «8000 imp/kW·h»;
- товарний знак підприємства – виготовника;
- рік виготовлення лічильника;
- знак подвійного квадрату «» (корпус лічильника класу захисту II);
- інші написи на вимогу замовника, зокрема, логотип і штрих-код).

1.10.3 На кришці затискачів лічильника (або на шитку) нанесена схема підключення лічильника. Схеми підключення лічильників в залежності від виконання наведені в додатку Б.

Інв. № Ориг.	Підп. і дата	Зам. інв. №	Інв. №	Дубл.	Підп. і дата						Арк.	
											ААШХ.411152.052 НЕ	
												19
Зм.	Арк.	№ докум	Підпис	Дата								

При підключенні лічильника до електричної мережі алюмінієвим дротом, вказані дроти гільзуються. Згідно ГОСТ 9.005-72 "Єдина система захисту від корозії".

1.10.4 Шрифти та знаки, що використовуються для маркування, відповідають ГОСТ 26.020 та кресленнями підприємства-виробника.

1.10.5 Якість виконання написів і позначень забезпечує їх чітке зображення протягом строку служби лічильника.

1.10.6 Маркування споживчої тари відповідає кресленням підприємства-виробника і містить такі відомості:

- товарний знак підприємства-виробника;
- найменування та умовне позначення лічильника;
- рік упакування;
- штамп ВТК.

1.10.7 Маркування наноситься на етикетку, прикріплену до споживчої тари, або на саму тару.

1.10.8 Маркування транспортної тари відповідає ГОСТ 14192, вимогам договору та кресленнями підприємства-виробника.

На транспортній тарі є ярлик, виконаний друкарським способом з маніпуляційними знаками "Крихке. Обережно", "Берегти від вологи", "Верх," і ярлик з основними, додатковими та інформаційними написами згідно ГОСТ 14192.

1.10.9 Ярлики на транспортній тарі розташовані згідно ГОСТ 14192.

1.10.10 Маркування виконується українською мовою або мовою зазначеною в договорі на поставку.

1.10.11 Можливий інший варіант маркування тари на вимогу замовника із зазначенням в договорі на поставку.

## 1.11 Пакування

1.11.1 Пакування лічильників, експлуатаційної та товаросупровідної документації проводять відповідно до креслень підприємства-виробника. Вид відправок - малотонажний.

1.11.2 Споживча тара для лічильників виготовляється з картону по кресленнях заводу-виробника.

1.11.3 У споживчу тару вкладається один лічильник з експлуатаційною документацією, згідно з комплектом поставки та декларацією про відповідність.

1.11.4 Споживча тара з упакованим лічильником обклеєна клейкою стрічкою. На верхню частину споживчої тари наклеєний пакувальний лист.

Інв. № Ориг.	Підп. і дата	Зам. інв. №	Інв. №	Дубл.	Підп. і дата						Арк.	
											ААШХ.411152.052 НЕ	
												20
						Зм.	Арк.	№ докум	Підпис	Дата		

1.11.5 Інший варіант упаковки лічильника проводять на вимогу замовника із зазначенням в договорі на поставку.

1.11.6 Упаковані в споживчу тару лічильники укладають в транспортну тару. Згідно з кресленнями підприємства-виробника в транспортну тару вкладається не більше 20 лічильників.

1.11.7 В ящик вкладається також товаросупровідна документація, в тому числі пакувальний лист, що містить такі відомості:

- найменування та умовне позначення лічильника;
- кількість лічильників;
- дату упаковки;
- штамп ВТК.

1.11.8 Габаритні розміри транспортної тари не перевищують 362 мм x 241 мм x 516 мм.

Маса нетто, не більше 20 кг.

Маса брутто, не більше 21 кг.

## 2 Використання за призначенням

### 2.1 Експлуатаційні обмеження

2.1.1 Експлуатаційні обмеження описані в таблиці 2.1.

Таблиця 2.1

Найменування параметра	Значення
Діапазон вхідних напруг на кожній фазі, В	від 143 до 276
Робочий діапазон сил струмів на кожній фазі, А	від 0,0125 до 80
Максимально допустима напруга на клеммах випробувального виходу в розімкнутому стані, В	30
Максимально допустима сила струму вихідного кола випробувального виходу в замкнутому стані, мА	30
Діапазон робочої температури, °С	від мінус 40 до плюс 70
Граничний діапазон робочої температури, °С	від мінус 45 до плюс 70
Діапазон змін відносної вологості (при температурі плюс 30 °С), %	від 0 до 95
Діапазон змін атмосферного тиску, кПа	від 70 до 106,7

Підп. і дата	
Інв. № дубл.	
Зам. інв. №	
Підп. і дата	
Інв. № Ориг.	

Зм.	Арк.	№ докум	Підпис	Дата

ААШХ.411152.052 НЕ	
21	

Арк.
21

Примітка - При температурі нижче мінус 25 °С на електронному дисплеї лічильника відбувається зміна інформації з інтервалом 1 хвилина.

## 2.2 Підготовка лічильника до використання та порядок встановлення

2.2.1 Монтаж, демонтаж, розкриття і таврування лічильника здійснюють лише спеціально уповноважені організації та особи, згідно з діючими правилами з монтажу електроустановок.

2.2.2 Для живлення годинника лічильника, в залежності від виконання, використовується літієва батарейка. Замінювати літієву батарейку має право тільки енергопостачальна або уповноважена організація.

**Увага! Для забезпечення безпеки при заміні літієвої батарейки живлення, необхідно відключити лічильник від електричної мережі.**

Заміна літієвої батарейки живлення проводиться в такій послідовності:

- за допомогою кусачок відкусіть пломбувальну нитку (в випадку якщо оптопорт запломований);
- відкрийте кришку оптопорту 5 (рис. 1.2 або 1.3);
- від'єднайте роз'єм батарейки від плати лічильника;
- витягніть розряджену літієву батарейку живлення, і дотримуючись полярності встановіть нову;
- якщо після заміни літієвої батарейки живлення на електронному дисплеї більше ніж 20 секунд продовжує блимати символ 4 на рисунку 1.1 – це означає що була встановлена розряджена батарейка, або не була дотримана полярність батарейки при установці;
- встановіть в лічильнику поточну дату і час через оптопорт, інтерфейс або радіоканал;
- встановіть в лічильнику кришку оптопорту, і навісіть пломбу.

2.2.3 Лічильник слід встановлювати в приміщеннях з умовами згідно 1.2.7 -1.2.11.

2.2.4 Перед встановленням лічильника необхідно знеструмити електричну мережу. Потім витягніть лічильник з упаковки і переконайтеся у відсутності механічних ушкоджень, цілості пломб.

2.2.5 Закріпіть лічильник в точці обліку за допомогою трьох гвинтів, або встановіть його на DIN-рейці. Габаритні та установчі розміри лічильника наведені на малюнку А.1 в додатку А.

2.2.6 Підключення лічильника здійснюйте відповідно до схеми зображеної на кришці затискачів та в додатку Б даної НЕ. Затяжку всіх гвинтів здійсніть викруткою (товщина леза 1мм) до упору з моментом сили не менш 3 Н•м. При підключенні лічильника до електричної

Інв. № Ориг.	Підп. і дата	Зам. інв. №	Інв. № дубл.	Підп. і дата										
Зм.	Арк.	№ докум	Підпис	Дата	ААШХ.411152.052 НЕ					Арк.				
										22				

мережі алюмінієвим дротом, вказані дроти гільзуються згідно ГОСТ 9.005-72 “Єдина система захисту від корозії”.

2.2.7 Подайте на лічильник напругу і переконайтеся що індикація на електронному дисплеї вказує на штатну роботу лічильника описану в 2.2.8, в іншому випадку виправте підключення або замініть лічильник.

2.2.8 Індикація режимів роботи лічильників.

2.2.8.1 Для відображення режимів роботи в лічильнику встановлено оптичний індикатор функціонування «8000 imp/kW•h», який мигає з частотою, пропорційною споживаній потужності і переключається синхронно з випробувальним електричним виходом, а також на електронному дисплеї виводяться додаткові символи, описані в 1.4.3.

2.2.8.2 В випадку збоїв лічильників, на електронному дисплеї починає блимати сегмент 1 на рис.1.1, та періодично відображаються коди помилок на сегментах 5 рис.1.1, а при натисканні кнопки «Перегляд», спочатку перелистуються всі помилки, які виникли в лічильнику, а потім дані обчислені і виміряні лічильником. Перелік помилок наведений в додатку Г даної НЕ.

2.2.8.3 Аварійний тариф вмикається у випадках збою тарифної системи, або внутрішнього годинника лічильника.

2.2.8.4 Дія аварійного тарифу відображається на електронному дисплеї лічильників блиманням символу 1, та блиманням номеру аварійного тарифу 8 на рис. 1.1, при цьому при натисканні кнопки «Перегляд», або при автоматичному перемиканні вікон періодично з'являється вікно «Err 000».

2.2.8.5 Номер діючого тарифу відображається одним із символів 8 рис. 1.1. Номер тарифу що переглядається, а також інші виміряні і обчислені лічильником параметри відображаються символами 3 на рис 1.1 у вигляді OBIS кодів. Перелік OBIS кодів наведено в додатку В.

2.2.8.6 Статус напруги відображається символами 10 рис. 1.1. Якщо лічильник працює в межах діапазону напруг, встановленого при параметризації лічильника, на електронному дисплеї відображаються символи «L1», «L2», «L3» які вказують на наявність напруги на кожній фазі лічильника. Якщо на одній з фаз пропадає напруга – то зникає символ відповідної фази («L1», «L2» або «L3»).

Якщо в лічильнику починає синхронно блимати один, або декілька символів 10 рис. 1.1 з частотою 1 Гц – це означає, що на відповідній фазі (фазах) значення напруги вийшло за межі діапазону, встановленого при параметризації лічильника.

Інв. № Ориг.	Підп. і дата	Зам. інв. №	Інв. № Дубл.	Підп. і дата						Арк.
										23
Зм.	Арк.	№ докум	Підпис	Дата	ААШХ.411152.052 НЕ					





№ п/п	Тип даних	Вікна, які виводяться на електронному дисплеї лічильників
3	Значення активної енергії по першому тарифу, в кіловат-годинах	
4	Значення активної енергії по другому тарифу, в кіловат-годинах	
5	Значення активної енергії по третьому тарифом, в кіловат-годинах	
6	Миттєве значення потужності, кВт	
7	Миттєве значення напруги, В	
8	Рухомий рядок, який несе інформацію про заборгованість споживача, в якій зазначена сума в грн, і дата в форматі число - місяць - рік	
9	Серійний номер лічильника	

2.4.3 Функція ручного перегляду даних дає можливість за допомогою кнопки "Перегляд" (пункт 2 на рисунках 1.2-1.3), вивести на електронний дисплей збережені дані (параметри, які виводяться на дисплей визначаються при параметризації).

2.4.4 Для зчитування даних через додаткові інтерфейси зв'язку, потрібен відповідний перетворювач і програмне забезпечення. Для зчитування даних через інтерфейс оптичного зв'язку необхідна оптична головка розроблена згідно ІЕС 62056-21 та програмне забезпечення, яке можна скачати з офіційного сайту [www://nik.net.ua](http://www://nik.net.ua).

З'єднавшись з лічильником, є можливість:

- вчитати або змінити тарифну модель лічильника;
- вчитати профіль навантаження, або показів лічильника для кожного виду вимірюваної енергії за останні 60 днів;
- вчитати значення кожного виду енергії вимірюваної лічильником по кожному тарифу, і сумарно за всіма тарифами за останній день або місяць;
- вчитати кількість подій, які відбувалися з лічильником;
- вчитати останні 20 дат спрацювання WDT;
- вчитати останні 20 дат ввімкнення лічильника;
- вчитати останні 20 дат вимкнення лічильника;

Підп. і дата	
Інв. № дубл.	
Зам. інв. №	
Підп. і дата	
Інв. № Ориг.	

Зм.	Арк.	№ докум	Підпис	Дата

ААШХ.411152.052 НЕ	
25	

Арк.
25

- вчитати останні 20 дат розкриття кришки затискачів;
- вчитати останні 20 дат розкриття кожуху;
- вчитати останні 20 дат встановлення годинника;
- вчитати останні 20 дат початку дії радіодатчика;
- вчитати останні 20 дат кінця дії радіодатчика;
- вчитати останні 20 дат скидання радіодатчика;
- вчитати останні 20 дат початку дії радіодатчика;
- вчитати останні 20 дат кінця дії радіодатчика;
- вчитати останні 20 дат скидання радіодатчика;
- вчитати останні 20 дат початку дії датчика магнітного поля;
- вчитати останні 20 дат кінця дії датчика магнітного поля;
- вчитати останні 20 дат скидання датчика магнітного поля;
- вчитати останні 15 дат фіксації завищення напруги мережі;
- вчитати останні 15 дат фіксації заниження напруги мережі;
- вчитати останні 15 дат зміни стану реле відключення споживача;
- вчитати останні 15 дат спрацювання індикатора низького заряду батареї;
- вчитати останні 15 дат спрацювання індикатора низького заряду батареї;
- вчитати останні 15 дат вводу неправильного паролю;
- проводити коригування годинника лічильника;
- вчитати значення всіх величин, вимірюваних лічильником;
- вчитати або змінити налаштування інтерфейсів, параметри порогів напруги або потужності, при яких відключається реле відключення споживача;
- вчитати інформацію про місце встановлення лічильника;
- змінити пароль доступу;
- змінити номер тарифу або часові інтервали, при дії яких спрацьовує релейний вихід;
- змінити кількість, і порядок виведення вікон на електронному дисплеї.

Примітка – Лічильники накопичують значення кожного виду енергії з точністю до третього знаку після коми, а на електронному дисплеї виводяться значення з точністю до другого знаку після коми (третій знак відкидається), тому:

– значення кожного виду сумарної енергії за всіма тарифами, яке виводиться на електронний дисплей лічильника  $T_{\Sigma \text{ед}}$  може бути більше від значення сумарної енергії  $T_{\Sigma \text{в}}$  обчисленого за формулою (2.1) не більше ніж на 0,04 (2.2).

$$T_{\Sigma \text{в}} = T1 + T2 + T3 + T4 \quad (2.1)$$

$$T_{\Sigma \text{ед}} - T_{\Sigma \text{в}} \leq 0,04 \quad (2.2)$$

Інв. № Ориг.	Підп. і дата	Зам. інв. №	Інв. № Дубл.	Підп. і дата
	Підп. і дата	Зам. інв. №	Інв. № Дубл.	Підп. і дата
	Зм.	Арк.	№ докум	Підпис
	Зм.	Арк.	№ докум	Підпис
ААШХ.411152.052 НЕ				Арк.
				26

де T1, T2, T3, T4 –значення енергії виводяться на електронний дисплей лічильника по першому, другому, третьому і четвертому тарифах відповідно;

– значення кожного виду енергії за певний період  $W_{п}$ , може бути більше від суми значень енергій 30-ти хвилинних інтервалів  $W_{\Sigma 30}$  вчитаних з лічильника за допомогою програми параметризації за той самий період не більше ніж на 0,48 (2.3).

$$W_{п} - W_{\Sigma 30} \leq 0.48 \quad (2.3)$$

2.4.5 Лічильники в залежності від виконання мають датчик магнітного поля, який спрацьовує при впливі магнітного поля більш 100 мТл на корпус лічильника протягом більше 3 с.

Після впливу магніту на електронному дисплеї періодично спалахує напис «ПІЯГН». Скинути повідомлення «ПІЯГН» можна за допомогою програми "НІК Параметризація" через будь-який доступний інтерфейс зв'язку за паролем.

2.4.6 Лічильники в залежності від виконання мають датчик електромагнітного поля, який спрацьовує при впливі електромагнітного поля напруженістю понад 10 В / м в діапазоні частот від 80 до 2000 МГц протягом більше 3 с.

В наслідок впливу електромагнітного поля на електронному дисплеї періодично спалахує напис «ГІДІ Д». Скинути повідомлення «ГІДІ Д» можна за допомогою програми "НІК Параметризація" через будь-який доступний інтерфейс зв'язку за паролем.

### 3 Технічне обслуговування

#### 3.1 Загальні вказівки

3.1.1 Технічне обслуговування лічильників при дотриманні умов експлуатації проводиться один раз в 6 років (10 років за умови проходження випробувань згідно ДСТУ EN 62059-32-1).

3.1.2 Технічне обслуговування полягає в проведенні ремонту, юстування та параметризації лічильника.

3.1.3 Операція перевірки проводиться уповноваженим органом або уповноваженою лабораторією.

3.1.4 Операція ремонту, юстування та заводської параметризації лічильника проводиться на заводі виробника.

3.1.5 По безпеці експлуатації лічильник відповідає вимогам безпеки за ГОСТ 22261.

3.1.6 За способом захисту людини від ураження електричним струмом лічильники відповідають класу II за ДСТУ EN 62053-21, ДСТУ EN 62052-11, ДСТУ EN 50470-1 та ДСТУ EN 50470-3.

Підп. і дата	
Інв. № дубл.	
Зам. інв. №	
Підп. і дата	
Інв. № Ориг.	

									Арк.
Зм.	Арк.	№ докум	Підпис	Дата	ААШХ.411152.052 НЕ				27

3.1.7 Ізоляція між усіма колами струму, напруги і «землею» витримує протягом 1 хв випробувальну напругу 4 кВ (середньоквадратичне значення) частотою  $(50 \pm 2,5)$  Гц.

3.1.8 Лічильник пожежобезпечний та відповідає вимогам до пожежної безпеки згідно ГОСТ 12.1.004-91.

Інв. № Ориг.	Підп. і дата		Інв. № дубл.		Підп. і дата	
	Зам. інв. №		Зам. інв. №			
	Зм.		Арк.		№ докум	
	Підпис		Дата			
ААШХ.411152.052 НЕ						Арк.
						28

## 4 Зберігання

4.1 Лічильник необхідно зберігати в складських приміщеннях споживача (постачальника) в споживчій тарі - згідно ГОСТ 22261-94.

Інв. № Ориг.	Підп. і дата	Зам. інв. №	Інв. № дубл.	Підп. і дата	ААШХ.411152.052 НЕ					Арк.
										29
Зм.	Арк.	№ докум	Підпис	Дата						

## 5 Транспортування

### 5.1 Вимоги до транспортування, за яких воно здійснюється

5.1.1 Умови транспортування і зберігання лічильника в транспортній тарі підприємства-виробника відповідають умовам 3 за ГОСТ 15150.

Вид відправок – невеликий малотонажний.

5.1.2 Лічильник може транспортуватися в критих залізничних вагонах, перевозитись автомобільним транспортом із захистом від дощу і снігу, водним транспортом, а також транспортуватися в герметизованих опалювальних відсіках літаків.

5.1.3 Транспортування здійснюється відповідно до правил перевезень, що діють на кожен вид транспорту.

5.1.4 Лічильник в транспортній тарі є міцним до впливу температури навколишнього повітря від мінус 45 °С до плюс 70 °С, впливу відносної вологості навколишнього повітря 95 % при температурі 30 °С і атмосферного тиску від 70 до 106,7 кПа (від 537 до 800 мм рт. ст.).

5.1.5 Лічильник в транспортній тарі є міцним до впливу транспортної тряски при числі ударів від 80 до 120 в хвилину з прискоренням 30 м /с<sup>2</sup>.

Інв. № Ориг.	Підп. і дата	Зам. інв. №	Інв. № дубл.	Підп. і дата						Арк.
										30
					Зм.	Арк.	№ докум	Підпис	Дата	ААШХ.411152.052 НЕ

## 6 Гарантії виробника

6.1 При поставці лічильників в межах України підприємство-виробник гарантує відповідність лічильників вимогам ДСТУ EN 62053-21, ДСТУ EN 62052-11, ДСТУ EN 50470-1 та ДСТУ EN 50470-3 при дотриманні споживачем умов експлуатації, зберігання, монтажу, встановлених цієї настанови з експлуатації.

6.2 Гарантійний термін експлуатації лічильників - 3 років з моменту їх продажу. У разі відсутності відмітки про дату продажу, гарантійний строк експлуатації визначається з дати випуску.

6.3 При поставці на експорт підприємство-виробник гарантує якість лічильників та їх відповідність вимогам настанови з експлуатації протягом 3 років з моменту слідування лічильників через Державний кордон України при дотриманні замовником умов експлуатації та зберігання відповідно до дійсної настанови з експлуатації і при умові збереження пломбування підприємства-виробника.

6.4 У випадку виходу з ладу або невідповідності лічильників вимогам цієї настанови з експлуатації в період гарантійного строку експлуатації, лічильники мають бути відремontовані організацією, уповноваженою проводити гарантійний ремонт або замінені підприємством-виробником.

6.5 При порушенні контрольної пломби підприємства-виробника, при наявності механічних пошкоджень цоколя, кожуха, при наявності слідів інтенсивного нагріву на затискній платі або при порушенні правил експлуатації, викладених у даній настанові, лічильники знімаються з гарантії і ремонт проводиться за рахунок споживача.

6.6 Підприємство-виробник не несе відповідальності за лічильники, які відмовили при експлуатації через неправильне підключення.

6.7 Після гарантійний ремонт здійснюється організацією, уповноваженою проводити ремонт або підприємством-виробником за окремим договором.

6.8 Гарантійний термін зберігання - 1 рік з моменту відвантаження лічильників.

Інв. № Ориг.	Підп. і дата	Зам. інв. №	Інв. №	Інв. № дубл.	Підп. і дата						Арк.
											31
Зм.	Арк.	№ докум	Підпис	Дата	ААШХ.411152.052 НЕ						

Додаток А  
(обов'язковий)

Габаритні та установочні розміри лічильників

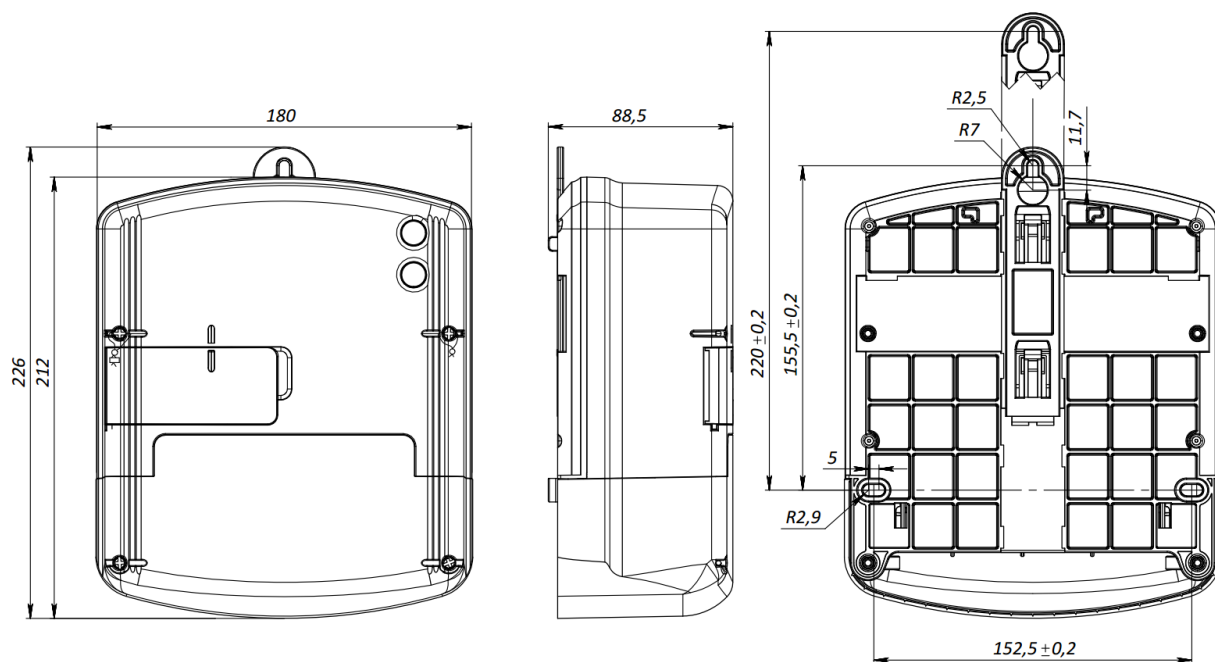


Рисунок А.1 – Габаритні та установчі розміри лічильників НІК 2303 АР6...

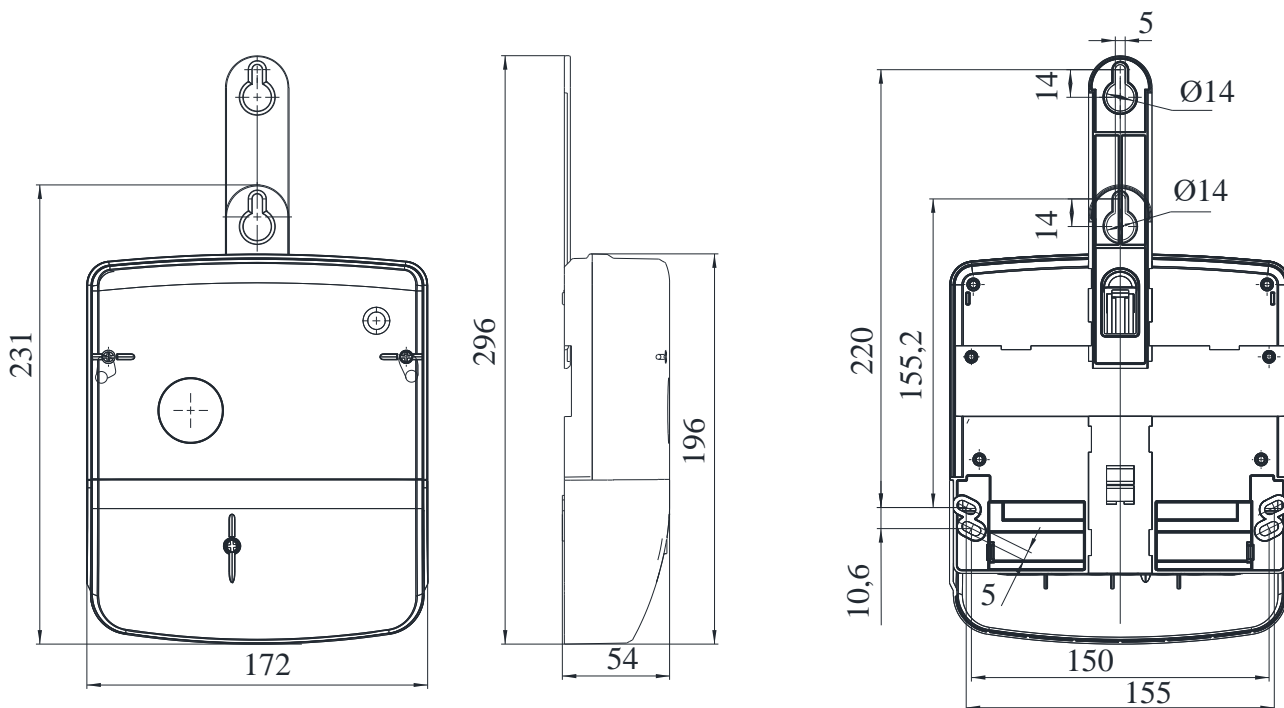


Рисунок А.2 – Габаритні та установчі розміри лічильників виконань НІК 2300 АР6...

Інв. № Ориг.	Підп. і дата	Зам. інв. №	Інв. № дубл.	Підп. і дата
Зм.	Арк.	№ докум	Підпис	Дата

ААШХ.411152.052 НЕ

Арк.

32

Формат А4



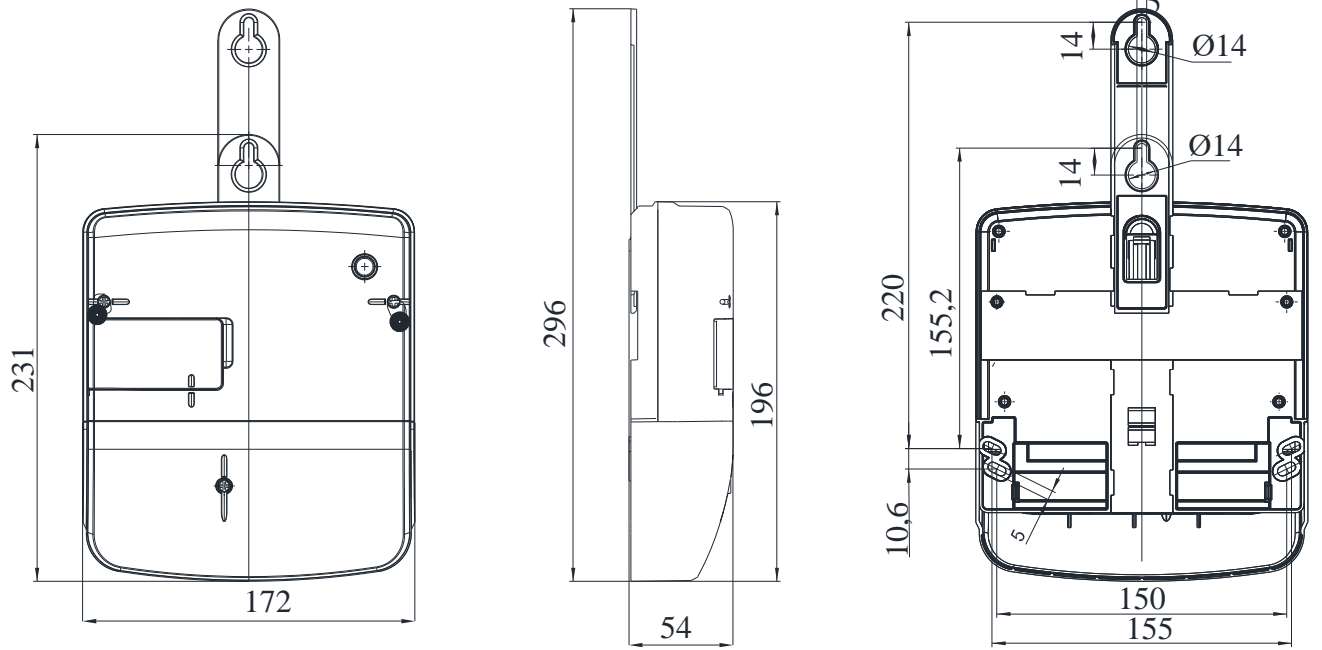
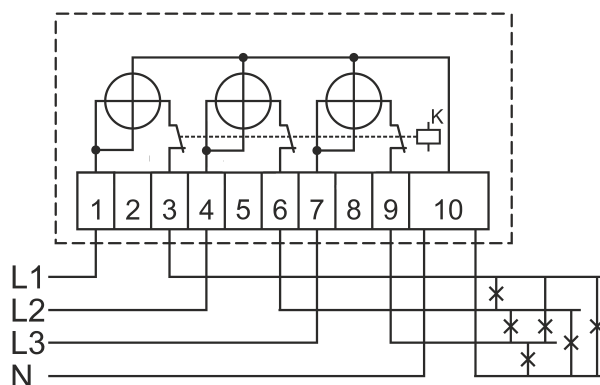


Рисунок А.3 – Габаритні та установчі розміри лічильників виконань НІК 2300 АР6Т...

Інв. № Ориг.	Підп. і дата	Зам. інв. №	Інв. № дубл.	Підп. і дата
Зм.	Арк.	№ докум	Підпис	Дата
ААШХ.411152.052 НЕ				Арк.
				33

**Додаток Б**  
(обов'язковий)

**Схеми підключення лічильників**



\*Наявність реле відключення споживача «К» залежить від виконання лічильника

Рисунок Б.1 – Схема підключення лічильників NIK 2303 AP6...

Примітка – Наявність реле керування навантаженням «К» залежить від виконання лічильника (див. таблицю 1.1).

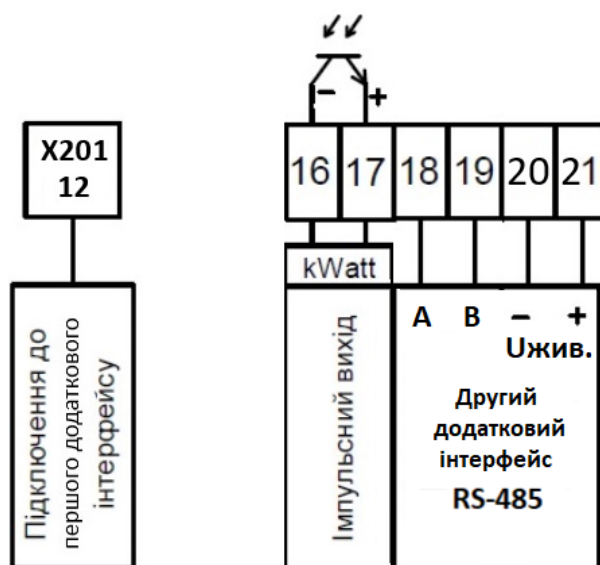


Рисунок Б.2 – Схема підключення інтерфейсів лічильників NIK 2303 AP6...

Примітка – В залежності від модифікації лічильника роз'єм X201 (12) та клеми 18...21 можуть бути не встановлені або не використовуються.

Інв. № Ориг.	Підп. і дата	Зам. інв. №	Інв. № дубл.	Підп. і дата

Зм.	Арк.	№ докум	Підпис	Дата

ААШХ.411152.052 НЕ

Арк.

34

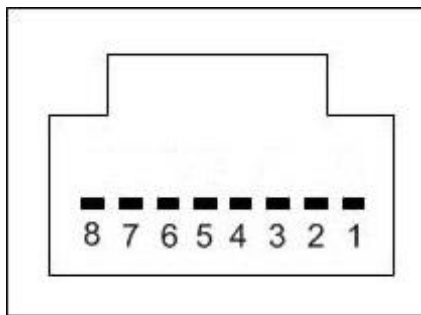


Рисунок Б.3 – Нумерація контактів роз'єму X201 (12) (типу RJ-45) першого додаткового інтерфейсу лічильників НІК 2303 АР6...

Роз'єм X201 (12) (тип RJ45)							
8	7	6	5	4	3	2	1
RS-485							
B	B	A	A	GND	GND	GND	GND
RS-485 (з виходом живлення 5V)							
B	B	A	A	+5V	+5V	GND	GND

Рисунок Б.4 – Підключення до X201 (12) (типу RJ-45)

першого додаткового інтерфейсу лічильників НІК 2303 АР6...

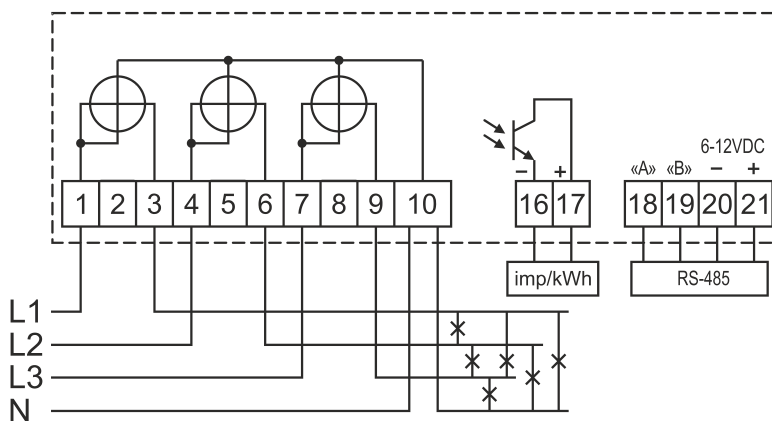


Рисунок Б.5 – Схема підключення лічильників НІК 2300 АР6...

Примітка – В залежності від модифікації лічильника клеми 18...21 можуть бути не встановлені або не використовуються.

Підп. і дата	Інв. № дубл.	Зам. інв. №	Підп. і дата	Інв. № Ориг.
Зм.	Арк.	№ докум	Підпис	Дата

Зм.	Арк.	№ докум	Підпис	Дата

ААШХ.411152.052 НЕ

Арк.

35

**Додаток В**  
(рекомендований)

**Таблиця OBIS кодів**

Таблиця В.1 – OBIS коди лічильників NIK 2300 AP6... та NIK 2303 AP6...

OBIS код	Найменування параметру	Багатотарифні однонаправлені	Багатотарифні двохнаправлені	Однотарифні однонаправлені	Однотарифні двохнаправлені
1.8.0	Активна енергія А+ (імпортована) сумарно по всіх фазах і тарифах, кВт·год	-	+	-	+
1.8.1	Активна енергія А+ (імпортована) сумарно по всіх фазах по тарифу 1, кВт·год	-	+	-	-
1.8.2	Активна енергія А+ (імпортована) сумарно по всіх фазах по тарифу 2, кВт·год	-	+	-	-
1.8.3	Активна енергія А+ (імпортована) сумарно по всіх фазах по тарифу 3, кВт·год	-	+	-	-
1.8.4	Активна енергія А+ (імпортована) сумарно по всіх фазах по тарифу 4, кВт·год	-	+	-	-
21.8.0	Активна енергія А+ (імпортована) по фазі А сумарно по всіх тарифах, кВт·год	-	+	-	-
41.8.0	Активна енергія А+ (імпортована) по фазі В сумарно по всіх тарифах, кВт·год	-	+	-	-
61.8.0	Активна енергія А+ (імпортована) по фазі С сумарно по всіх тарифах, кВт·год	-	+	-	-
2.8.0	Активна енергія А- (експортована) сумарно по всіх фазах і тарифах, кВт·год	-	+	-	+
2.8.1	Активна енергія А- (експортована) сумарно по всіх фазах по тарифу 1, кВт·год	-	+	-	-
2.8.2	Активна енергія А- (експортована) сумарно по всіх фазах по тарифу 2, кВт·год	-	+	-	-
2.8.3	Активна енергія А- (експортована) сумарно по всіх фазах по тарифу 3, кВт·год	-	+	-	-
2.8.4	Активна енергія А- (експортована) сумарно по всіх фазах по тарифу 4, кВт·год	-	+	-	-
22.8.0	Активна енергія А- (експортована) по фазі А сумарно по всіх тарифах, кВт·год	-	+	-	-
42.8.0	Активна енергія А- (експортована) по фазі В сумарно по всіх тарифах, кВт·год	-	+	-	-

Підп. і дата	Інв. № дубл.	Зам. інв. №	Підп. і дата	Інв. № Ориг.
Зм.	Арк.	№ докум	Підпис	Дата

ААШХ.411152.052 НЕ

Арк.

36

Продовження таблиці В.1

OBIS код	Найменування параметру	Багатотарифні однонаправлені	Багатотарифні двохнаправлені	Однотарифні однонаправлені	Однотарифні двохнаправлені
62.8.0	Активна енергія А- (експортована) по фазі С сумарно по всіх тарифах, кВт · год	-	+		
15.8.0	Активна енергія  А+ + А-  сумарно по всіх фазах і тарифах, кВт · год	+	+	+	+
15.8.1	Активна енергія  А+ + А-  сумарно по всіх фазах по тарифу 1, кВт · год	+	+	-	-
15.8.2	Активна енергія  А+ + А-  сумарно по всіх фазах по тарифу 2, кВт · год	+	+	-	-
15.8.3	Активна енергія  А+ + А-  сумарно по всіх фазах по тарифу 3, кВт · год	+	+	-	-
15.8.4	Активна енергія  А+ + А-  сумарно по всіх фазах по тарифу 4, кВт · год	+	+	-	-
16.8.0	Активна енергія  А+ - А-  сумарно по всіх фазах і тарифах, кВт · год	-	+	-	+
16.8.1	Активна енергія  А+ - А-  сумарно по всіх фазах по тарифу 1, кВт · год	-	+	-	-
16.8.2	Активна енергія  А+ - А-  сумарно по всіх фазах по тарифу 2, кВт · год	-	+	-	-
16.8.3	Активна енергія  А+ - А-  сумарно по всіх фазах по тарифу 3, кВт · год	-	+	-	-
16.8.4	Активна енергія  А+ - А-  сумарно по всіх фазах по тарифу 4, кВт · год	-	+	-	-
35.8.0	Активна енергія  А+ + А-  сумарно по всіх тарифах по фазі А, кВт · год	+	+	-	-
55.8.0	Активна енергія  А+ + А-  сумарно по всіх тарифах по фазі В, кВт · год	+	+	-	-
75.8.0	Активна енергія  А+ + А-  сумарно по всіх тарифах по фазі С, кВт · год	+	+	-	-
36.8.0	Активна енергія  А+ - А-  сумарно по всіх тарифах по фазі А, кВт · год	-	+	-	-
56.8.0	Активна енергія  А+ - А-  сумарно по всіх тарифах по фазі В, кВт · год	-	+	-	-
76.8.0	Активна енергія  А+ - А-  сумарно по всіх тарифах по фазі С, кВт · год	-	+	-	-
0.9.1	Поточний час	+	+	-	-
0.9.2	Поточна дата	+	+	-	-

Інв. № Ориг.	Підп. і дата	Зам. інв. №	Інв. № дубл.	Підп. і дата

Зм.	Арк.	№ докум	Підпис	Дата

ААШХ.411152.052 НЕ

Арк.

37

Продовження таблиці В.1

OBIS код	Найменування параметру	Багатотарифні однонаправлені	Багатотарифні двохнаправлені	Однотарифні однонаправлені	Однотарифні двохнаправлені
96.1.0	Серійний номер лічильника	+	+	+	+
96.1.10	Версія програмного забезпечення	+	+	+	+
96.1.11	Контрольна сума програмного забезпечення	+	+	+	+
1.7.0	Миттєві значення активної потужності A+ (імпортованої), сумарно по всіх фазах, кВт	-	+	-	+
21.7.0	Миттєві значення активної потужності A+ (імпортованої), по фазі А, кВт	-	+	-	+
41.7.0	Миттєві значення активної потужності A+ (імпортованої), по фазі В, кВт	-	+	-	+
61.7.0	Миттєві значення активної потужності A+ (імпортованої), по фазі С, кВт	-	+	-	+
2.7.0	Миттєві значення активної потужності А- (експортованої) сумарно по всіх фазах, кВт	-	+	-	+
22.7.0	Миттєві значення активної потужності А- (експортованої) по фазі А всіх фазах, кВт	-	+	-	+
42.7.0	Миттєві значення активної потужності А- (експортованої) по фазі В всіх фазах, кВт	-	+	-	+
62.7.0	Миттєві значення активної потужності А- (експортованої) по фазі С всіх фазах, кВт	-	+	-	+
15.7.0	Миттєві значення активної потужності  A+ + A-  сумарно по всіх фазах, кВт	+	+	+	+
35.7.0	Миттєві значення активної потужності  A+ + A-  фази А, кВт	+	+	+	+
55.7.0	Миттєві значення активної потужності  A+ + A-  фази В, кВт	+	+	+	+
75.7.0	Миттєві значення активної потужності  A+ + A-  фази С, кВт	+	+	+	+
16.7.0	Миттєві значення активної потужності  A+ - A- , кВт	-	+	-	+
36.7.0	Миттєві значення активної потужності  A+ - A-  фази А, кВт	-	+	-	+
56.7.0	Миттєві значення активної потужності  A+ - A-  фази В, кВт	-	+	-	+
76.7.0	Миттєві значення активної потужності  A+ - A-  фази С, кВт	-	+	-	+
32.7.0	Миттєві значення напруги фази А, В	+	+	+	+
52.7.0	Миттєві значення напруги фази В, В	+	+	+	+
72.7.0	Миттєві значення напруги фази С, В	+	+	+	+

Інв. № Ориг.	Підп. і дата	Зам. інв. №	Інв. № дубл.	Підп. і дата

Зм.	Арк.	№ докум	Підпис	Дата

ААШХ.411152.052 НЕ

Арк.

38

**Додаток Г**  
(рекомендований)

**Таблиця помилок лічильників**

Таблиця Г.1 – Коды помилок лічильників

Код помилки	Значення	Дія
<b>Eerr 006</b>	Збій годинника реального часу	Перевірте чи не розряджена літєва батарейка. Встановіть годинник через оптоголовку або один з інтерфейсів. Перевірте чи правильно запараметризована тарифна сітка
<b>Eerr 040</b>	Відкрита кришка затискачів лічильника	Встановіть кришку затискачів лічильника, або міцніше затягніть пломбувальний гвинт кришки затискачів
<b>Eerr 044</b>	Відкритий кожух лічильника	Зверніться в енергопостачальну організацію та сервісний центр
<b>Eerr 051</b>	Помилка контрольної суми програми	Зверніться в енергопостачальну організацію та сервісний центр
<b>Eerr 205</b>	Помилка збереження даних	Зверніться в енергопостачальну організацію та сервісний центр
<b>Eerr 206</b>	Помилка збереження даних	Зверніться в енергопостачальну організацію та сервісний центр
<b>Eerr 230</b>	Помилка вимірювань	Зверніться в енергопостачальну організацію та сервісний центр
<b>Eerr 231</b>	Помилка калібрування	Зверніться в енергопостачальну організацію та сервісний центр
<b>Eerr 232</b>	Помилка параметризації	Перевірте чи правильно параметризована тарифна сітка
<b>rAd, 0</b>	Спрацювання датчика електромагнітного поля	Зверніться в енергопостачальну організацію

Підп. і дата	Інв. № дубл.	Зам. інв. №	Підп. і дата	Інв. № Ориг.

Зм.	Арк.	№ докум	Підпис	Дата	<b>ААШХ.411152.052 НЕ</b>	Арк.
						39

