



Стабілізатори
STV 06

Паспорт ААШХ.565312.005 ПС

1 ПРИЗНАЧЕННЯ ВИРОБУ

1.1 Стабілізатори тиристорні вольтододавального типу (далі - стабілізатори) використовуються для обмеження впливу коливання напруги на роботу споживачів електроенергії. Стабілізатори встановлюються для поліпшення якості електроживлення споживачів змінного струму, підключених до мережі електроживлення змінного струму квартир, будинків, офісів та промислових підприємств.

1.2 Стабілізатори забезпечують неспотворену форму синусоїдальної вихідної напруги та роботу у всьому діапазоні вихідних навантажень (від холостого ходу до максимального навантаження).

2 ТЕХНІЧНІ ХАРАКТЕРИСТИКИ

2.1 Основні технічні характеристики стабілізаторів наведені в таблиці 2.1.

Таблиця 2.1 Основні технічні характеристики стабілізаторів

Максимальна повна потужність стабілізатора, кВ · А	6
Максимальний вхідний струм, А	32
Номинальний струм вхідного автоматичного вимикача, А	32
Кількість ступенів стабілізації	16
Коефіцієнт корисної дії при навантаженні 0,5 від максимальної та вхідної напруги 200 В, %	≥98
Споживана активна потужність на холостому ходу, Вт	≤20
Похибка вимірювання вхідної і вихідної напруги%	<1,5
Номинальна вихідна напруга, В	220±7
Робочий діапазон напруги мережі електроживлення змінного струму при якому забезпечується підтримання номінального діапазону вихідної напруги, В	від 150 до 275
Діапазон вхідної напруги мережі електроживлення змінного струму (при максимально повній потужності), В	від 220 до 280
Мінімальна робоча вхідна напруга мережі електроживлення змінного струму, В	110
Максимально робоча вхідна напруга мережі електроживлення змінного струму, В	285
Мінімальний пусковий поріг вхідної напруги, В	150
Максимальний пусковий поріг вхідної напруги, В	275
Максимальний час готовності при робочих значеннях вхідної напруги та температури, °С	8
Час реакції на перепади напруги, с, не більше	0.02
Час між зниженням вхідної напруги нижче мінімального робочого і відключенням навантаження, с	2,0
Час між підвищенням вхідної напруги вище максимального робочого і відключенням стабілізатора, с	0,02...1,0
Ступінь захисту оболонки відповідно ГОСТ 14254-96	IP20
Температура включення примусового охолодження, °С	61
Температура виключення примусового охолодження, °С	35
Діапазон робочих температур, °С	от 1 до 45
Максимальна відносна вологість навколишнього середовища при 25 °С,%	80
Маса нетто, не більше, кг	25

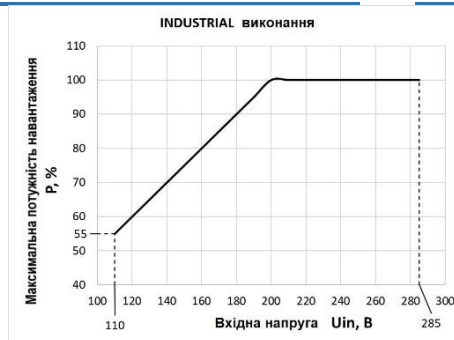


Рис.2.1

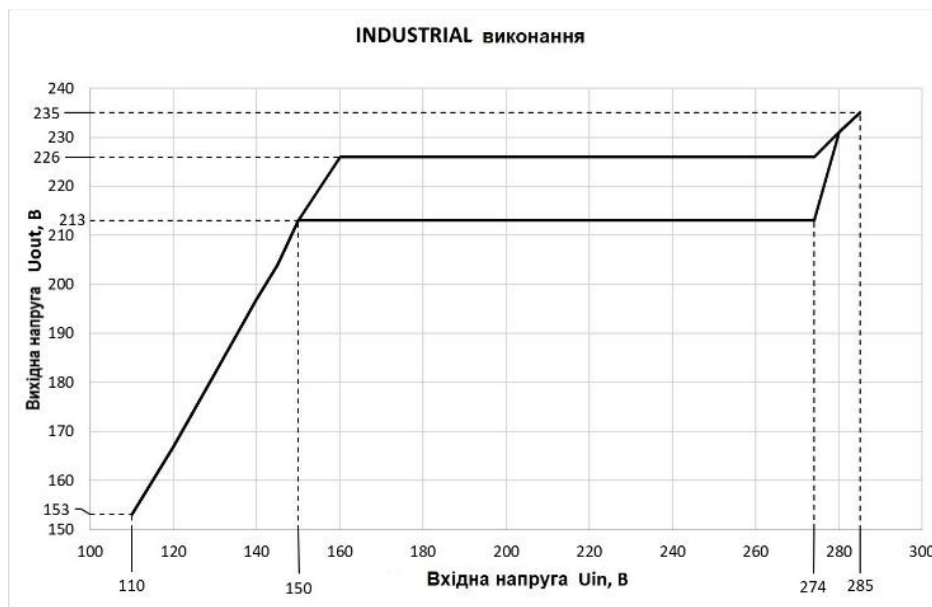


Рис.2.2

На рисунку 2.1 приведена залежність максимальної потужності навантаження від вхідної напруги
 На рисунку 2.2 приведена залежність вихідної напруги стабілізатора від вхідної напруги

3.КОМПЛЕКТ ПОСТАЧАННЯ

Стабілізатор STV-06
 Настанова з експлуатації ААШХ.565312.005 НЕ
 Паспорт
 Декларація про відповідність
 Упаковка

1 шт.
 1 прим.
 1 прим.
 1 прим.
 1 шт.

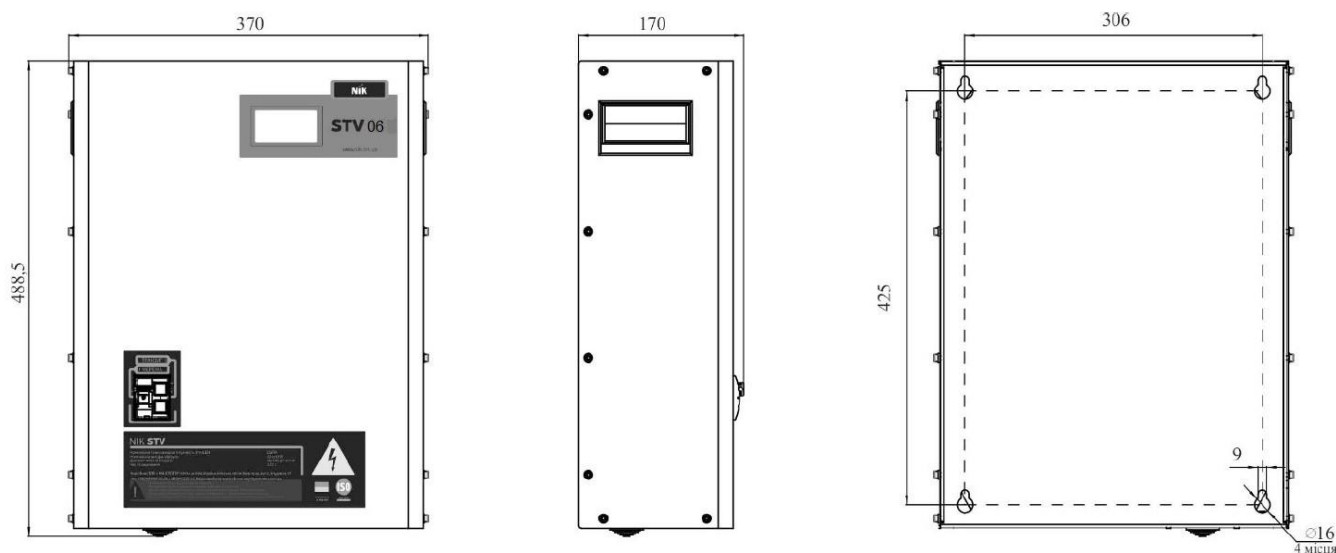


Рис.3.1 Габаритні та установочні розміри стабілізаторів STV-06

4.ВИМОГИ ТЕХНІКИ БЕЗПЕКИ

4.1 Вимоги техніки безпеки при монтажі та експлуатації стабілізатора відповідають вимогам ДСТУ EN 60439-1:2015.

4.2 До обслуговування стабілізатора допускаються особи, які пройшли навчання правилам техніки безпеки при роботі з електроустановками та мають допуск до роботи з електроустановками до 1000 В.

4.3 Приміщення, призначене для експлуатації стабілізатора, повинно бути обладнане шиною захисного заземлення та задовольняти вимогам протипожежної безпеки.

4.4 Перед початком робіт перевірити надійність з'єднання шини захисного заземлення із затиском заземлення стабілізатора.

4.5 Підключення та відключення силових проводів проводити тільки після повного відключення стабілізатора від мережі електроживлення змінного струму.

4.6 Для підключення стабілізатора до мережі електроживлення змінного струму 220В використовувати кабель з поперечним перерізом проводу не менше:

- мідна жила 6 мм²;
- алюмінієва жила 10 мм²;

4.7 В процесі монтажу, налагодження, пошуку та усунення несправності заборонено:

- проводити зміну деталей, вузлів та блоків під напругою;
- залишати підключений стабілізатор без нагляду.

4.8 Електричний опір ізоляції між силовими колами та корпусом стабілізатора: $\geq 10 \text{ M}\Omega$.

4.9 Електричний опір між затискачем захисного заземлення стабілізатора та доступними до торкання металевими частинами корпусу: $\leq 0,1 \Omega$.

4.10 Для управління стабілізатором використовувати тільки органи управління, розташовані на лицьовій панелі корпусу стабілізатора.

4.11 Забороняється підключати до стабілізатора навантаження, що перевищує його максимальну потужність. Рекомендується підключати навантаження, потужність якого не перевищує 80-ти % від максимальної потужності стабілізатору.

5 ГАРАНТІЇ ВИРОБНИКА

5.1 ТОВ "НІК-ЕЛЕКТРОНІКА" гарантує працездатність і відповідність стабілізатора вимогам ДСТУ EN 60950-1:2015 ч.1, ДСТУ EN 55022:2014, ДСТУ EN 55024:2014 відповідно до заявлених характеристик, якщо він був введений в експлуатацію і працював відповідно до вимог настанови з експлуатації. Гарантія на стабілізатор становить 36 (тридцять шість) місяців від дати продажу. У разі відсутності відмітки про продаж, гарантійний термін експлуатації обчислюється від дня випуску.

5.2 ТОВ «НІК-ЕЛЕКТРОНІКА» підтверджує, що даний стабілізатор пройшов перевірку і випробування, що в стабілізаторі відсутні заводські дефекти. Ця гарантія замінює собою будь-які інші гарантії, виражені або побічні. Ні в якому разі підприємство-виробник не несе відповідальності за прямі або непрямі збитки в результаті будь-якого можливого порушення забезпечення гарантії.

5.3 Відповідальність ТОВ "НІК-ЕЛЕКТРОНІКА" за цим договором обмежується ремонтом або обміном, на свій розсуд будь-яких дефектних деталей стабілізатора на умовах FOB, завод ТОВ "НІК-ЕЛЕКТРОНІКА". Гарантія не поширюється на пошкодження стабілізатора або його частин, викликані порушеннями вимог настанови з експлуатації, використанням стабілізатора не за призначенням, що вийшли з ладу в результаті нещасних випадків, несанкціонованого ремонту, недотриманням вимог з технічного обслуговування або монтажу стабілізатора. ТОВ "НІК-ЕЛЕКТРОНІКА" залишає за собою право на остаточне слово щодо прийняття рішення про наявність дефекту та причини його виникнення.

5.4 Підприємство-виробник залишає за собою право вносити зміни та поліпшення у свою продукцію без зобов'язань вносити ці зміни в стабілізатори, виготовлені раніше. Гарантійний ремонт не проводиться при порушенні гарантійної пломби (наклейки).

5.5 Гарантійний ремонт проводиться за наявності печатки підприємства-виробника, дати продажу та підпису продавця.

**Стабілізатор
STV-06**

Заводський №

**Номер
установленої
пломби**

Виготовлений та прийнятий відповідно ДСТУ EN 60950-1:2015 ч.1(EN 60950-1:2006, A11:2009, A1:2010, A12:2011, AC:2011, A2:2013, IDT), ДСТУ EN 55022:2014(EN 55022:2010+EN 55022:2010/AC:2011, IDT), ДСТУ EN 55024:2014 (EN 55024:2010, IDT) та визнаний придатним до експлуатації

Дата виготовлення

Представник виробника

(печатка і підпис)

СВІДОЦТВО ПРО ПРИЙМАННЯ

Дата продажу _____ назва організації, печатка і підпис продавця:

8 ВІДОМОСТІ ПРО РЕМОТ

Дата ремонту	Відомості про ремонт (короткий опис несправності)	Відмітка сервісного центру	Примітка

Адреса підприємства-виробника:

Україна
07300 Київська обл., м. Вишгород,
вул. Шолуденка 19
ТОВ «НИК-ЕЛЕКТРОНІКА»
Тел./факс: (044) 248-74-71, (044) 498-06-19
E-mail: info@nikel.com.ua
www.nik.net.ua

Адреса сервісного центру:

04212 м. Київ вул. Маршала Тимошенко, 13А
тел: (044) 338-78-50